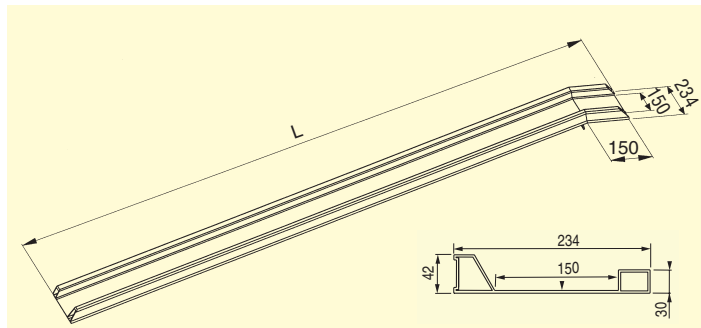


Typ RAS

Szyny najazdowe typ RAS wykonane są ze stopu aluminium o wysokiej wytrzymałości. Geometria profilu gwarantuje bezpieczny najazd. Dodatkowe bezpieczeństwo zapewnia korundowa powłoka przeciwpoślizgowa naniesiona na powierzchnię jezdnią.

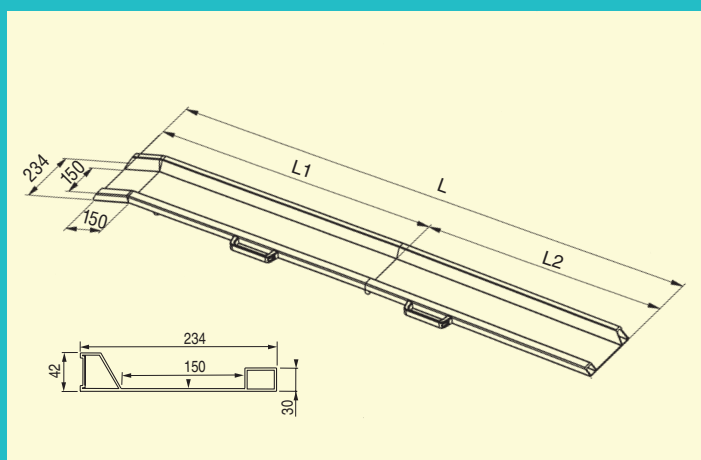


Nr zamów.	Typ	Długość L (mm)	Różnica wys. (H) przy 20% wzniosie (mm)	Nośność (kg)	Masa (kg)
082.20.000	RAS	2000	365	380	8
082.20.001	RAS	2500	465	380	10
082.20.002	RAS	3000	565	360	12

Typ RAS-F

Wersja składana szyn umożliwia umieszczanie ich w ciasnej przestrzeni.

Inne wymiary na zapytanie.



Bestell-Nr.	Typ	Długość L (mm)	Wymiar (mm)		Różnica wysokości (H) przy 20% wzniosie maks. (mm)	Nośność (kg/parę)	Masa (kg/szt.)
			L 1	L 2			
082.10.002	RAS - F	2000	1100	900	365	300	9
082.10.000	RAS - F	2500	1350	1150	465	300	11
082.10.001	RAS - F	3000	1600	1400	565	280	13

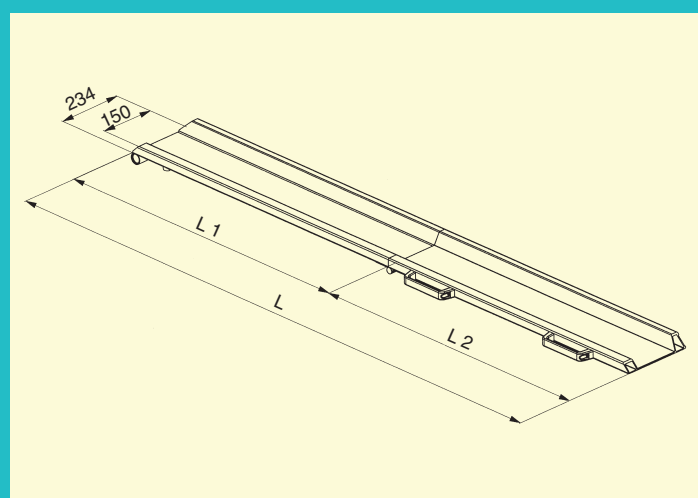
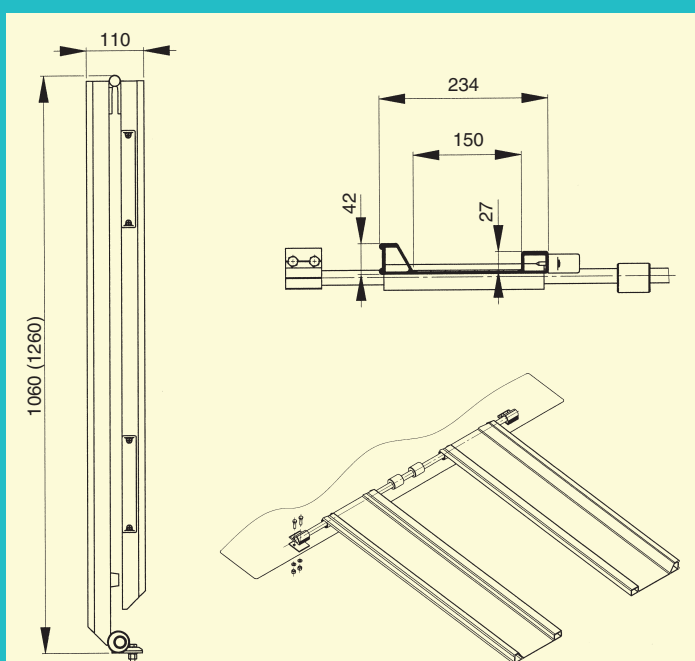
Typ RAS-W



Aluminiowe szyny najazdowe ALTEC'a są bezpiecznym i pomocnym sprzętem dla opiekunów osób niepełnosprawnych. Szyny przesuwane są poprzecznie na łożyskach tocznych po nierdzynym wałku zamocowanym w pojeździe. Podczas jazdy są złożone i zabezpieczone wewnątrz pojazdu w pozycji pionowej. Powierzchnie jezdne szyn pokryte są przeciwpoślizgową powłoką korundową.

Dostawa obejmuje:

- 1 parę RAS-W
- 1 wałek ze stali nierdzynnej 1800 mm
- Części mocujące wałek
- 2 uchwyty zabezpieczające szyny najazdowe w pozycji spoczynkowej.



Nr zamów.	Typ	Długość L (mm)	Wymiar (mm)		Nośność (kg/parę)	Masa (kg/szt.)
			L 1	L 2		
082.10.021	RAS - W	2000	1040	960	300	9
082.10.022	RAS - W	2400	1240	1160	300	11