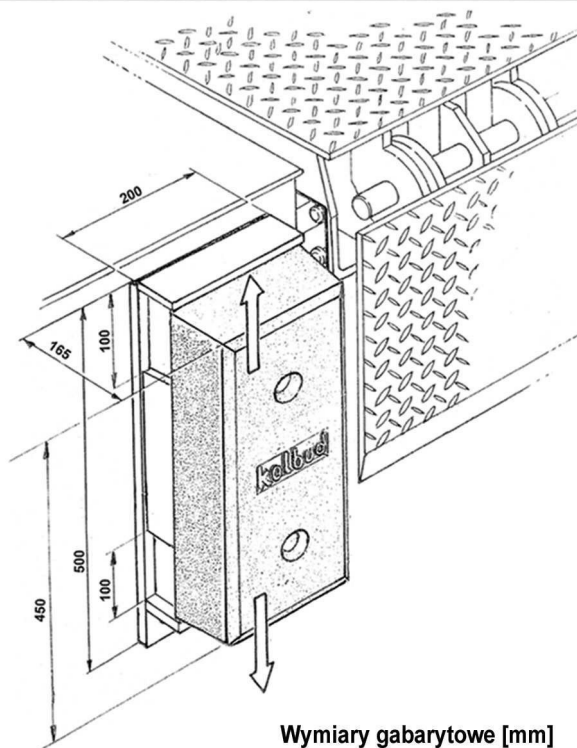




# ZDERZAKI RUCHOME



Zderzaki ruchome stanowią dodatkowe wyposażenie stanowisk przeładunkowych. Zderzaki typ KR o zakresie przemieszczeń po 100 mm zarówno w górę jak też w dół, dzięki swej konstrukcji współczesnej w pionowych ruchach ładowni samochodów ciężarowych w trakcie realizacji prac przeładunkowych. Jest to szczególnie istotne gdy wykorzystywane są ciężkie środki transportu wewnętrznego np. wózki widłowe. Samoczynna adaptacja pozycji wysokościowej przez zderzaki ruchome kompensuje automatycznie sprężynowanie skrzyni ładunkowej pojazdów występujące w czasie załadunku lub rozładunku towarów z samochodów dokujących na stanowisku przeładunkowym. Zderzaki typ KR dzięki specjalnej podatnej sprężynowej konstrukcji stelaża niwelują tarcie między pojazdem ciężarowym a odbojnikiem gumowym, redukując jego zużycie. Zderzaki ruchome gwarantują trwałość nieosiągalną dla stałych odbojników gumowych stanowiąc jednocześnie ochronę samochodów przed skutkami najazdu i dokowania. Mocowania zderzaków ruchomych zależnie od uwarunkowań miejscowych można dokonywać przy pomocy śrub lub spawania.



#### Wymiary gabarytowe [mm]

Zderzak ruchomy	500 x 200 x 165
Odbojnik gumowy	450 x 200 x 100
Stelaż	500 x 190 x 65

