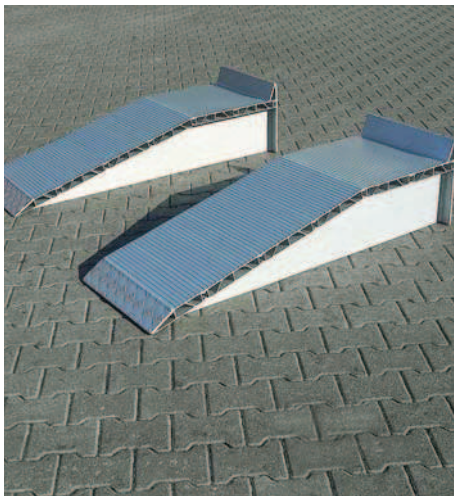


KLINY NAJAZDOWE

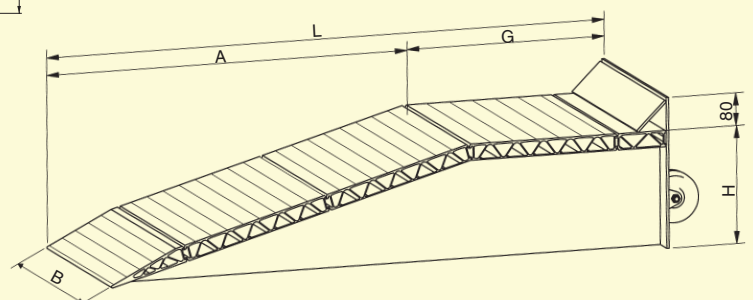
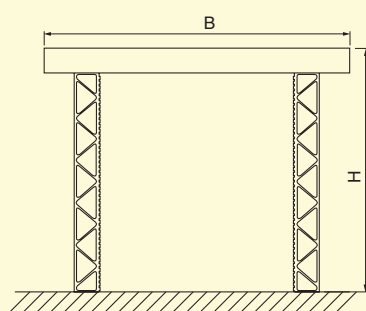
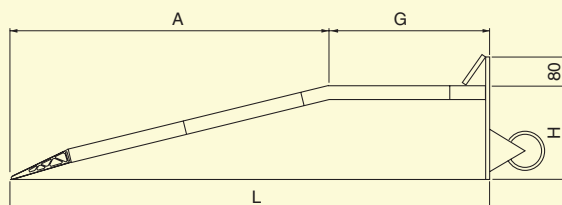


Aluminiowe kliny najazdowe służą do wyrównywania różnic poziomów ładowni pojazdów ciężarowych i poziomów ramp stałych. Kliny dla ułatwienia ich przemieszczania wyposażone są w rolki toczne; do przetoczenia wystarcza jedna osoba.

Standardowo kliny posiadają opór zabezpieczający przed przejechaniem lub stacaniem. Wykonane są z mocnego aluminium i odpowiadają potrzebom transportu towarowego



Typ	Nr zamówieniowy	Długość L (mm)	Szerokość B (mm)	Wym. najazdu A (mm)	Pow. postojowa G (mm)	Wysokość H (mm)	Nośność (kg/para)	Masa (kg/szt.)
Klin najazdowy	141.01.003	1440	500	950	500	145	12000	31
Klin najazdowy	141.01.004	1440	500	950	500	190	12000	32
Klin najazdowy	141.01.005	1440	500	950	500	290	12000	38
Klin najazdowy	141.01.006	2030	500	1300	750	390	12000	65



Inne wymiary na zapytanie.