

Typ BTR



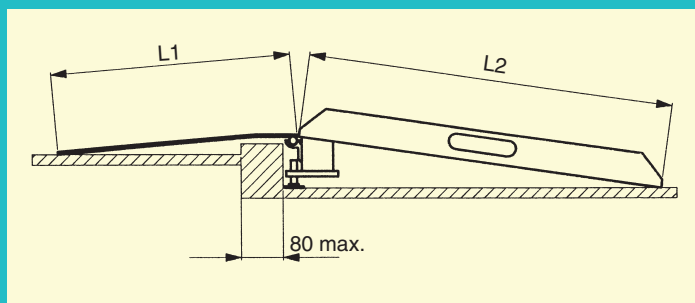
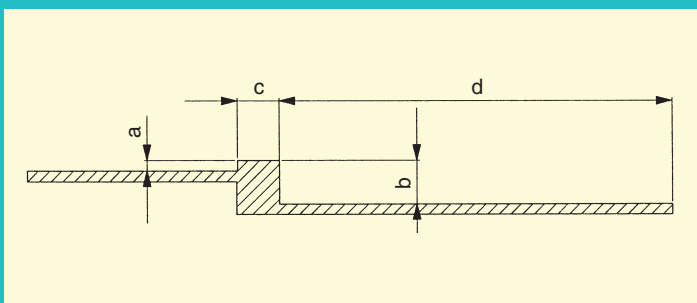
Dzięki rampie BTR balkony i tarasy są znowu dostępnym obszarem.

BTR jest dwuczęściowy o nastawialnej wysokości, dzięki temu pokrywa bardzo duży obszar zastosowań.

W najczęstszych przypadkach zewnętrzna część rampy nie wymaga przemieszczania, tak więc dla szybkiego stosowania jedynie wewnętrzna część rampy wymaga jej nalożenia.



Nr zamów.	Typ	Długość (mm)		Szerokość (mm)	Różnica wysokości (mm)		Nośność (kg/parę)	Masa (kg/szt.)	
		L 1	L 2		a	b		L 1	L 2
307.66.000	BTR	400	800	750	20 - 50	70 - 125	300	5	13
307.66.001	BTR	500	800	750	50 - 90	120 - 155	300	6	13
307.66.002	BTR	400	1200	750	20 - 50	150 - 185	300	6	18
307.66.003	BTR	500	1200	750	50 - 90	180 - 215	300	6	18



Dla innych gabarytów podać rzeczywiste wymiary.

a _____ mm

b _____ mm

c _____ mm

d _____ mm

Szerokość przejścia _____ mm

