

Typ BB

mosty kolejowe

Most przeładunkowy typ BB używany jest do za i rozładunku wagonów towarowych przy rampach kolejowych. Wykonywany jest z wyciskanych profili aluminiowych specjalnych. Powierzchnia zewnętrzna posiada strukturę przeciwpoślizgową. Stalowa szyna prowadząca zostaje przyspawana do profilu krawędziowego (ceownik z kotwami)

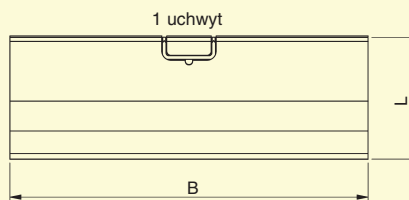
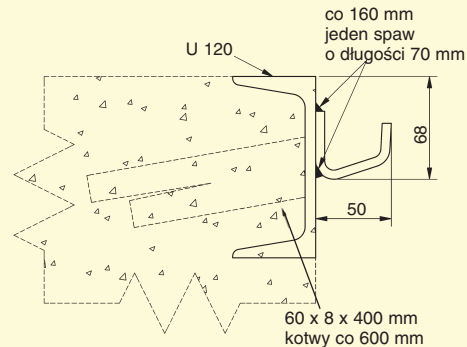
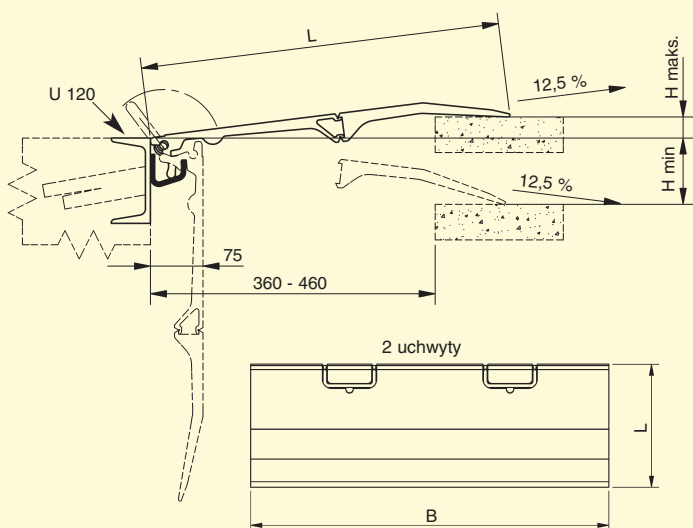
zabetonowanego w rampę. W pozycji spoczynkowej most zwisa pionowo przy krawędzi rampy. Dla przeładunku most za pomocą specjalnego uchwyty zostaje wyjęty ku górze z szyny prowadzącej, wargą nałożony na podłogę wagonu i ponownie włożony w szynę prowadzącą. Na życzenie polecamy klamrowanie pozwalające na łączenie ze sobą kilku mostów.



Most BB wyjąć z szyny prowadzącej.

Nakładkę położyć na podłogę wagonu wprowadzając profil łączący w szynę.

Bezpieczny najazd na most BB.



Inne wymiary na zapytanie.



Typ	Nr zamówien.	Długość L (mm)	Szerokość B (mm)	Różnica poziomów H (mm)		Nośność (kg/szt.)	Masa (kg/szt.)
				min.	maks.		
BB 01	308.21.000	505	1450	- 100	+ 30	4000	29
BB 02	308.21.001	505	1750	- 100	+ 30	4000	34
BB 03	308.21.002	505	1950	- 100	+ 30	4000	39
BB 04*	308.21.003	505	1450	- 100	+ 30	4000	31
BB 05*	308.21.004	505	1750	- 100	+ 30	4000	36
BB 06*	308.21.005	505	1950	- 100	+ 30	4000	41
							kg/metr
	319.22.004	Szyba prowadząca walcowana, długość 3000 mm					8
	319.22.005	Szyba prowadząca cynkowana, długość 3000 mm					8
	308.21.889	Element łącznikowy dla 2 mostów					2/szt.

By zapobiec rozsuwaniu się mostów przy skośnym przejeździe proponujemy jako opcję specjalne łączniki, które można dodatkowo zamontować.

* Wariant z dwoma uchwytami

