

Typ HF

Most przeładunkowy HF składa się z 40 mm mocnego odpornego na zwichrowania profilu aluminiowego z powierzchnią antypoślizgową. Ruchoma warga najazdowa wyrównuje rozmaite uskoki i zapewnia niewielkie kąty najazdu.

Pod mostem standardowo znajduje się profil gumowy zapobiegający przemieszczeniom mostu w trakcie przeładunku.

Opcjonalnie może zostać wyposażony w ramiona zabezpieczające.



Profil gumowy zabezpieczający przed ruchami mostu.

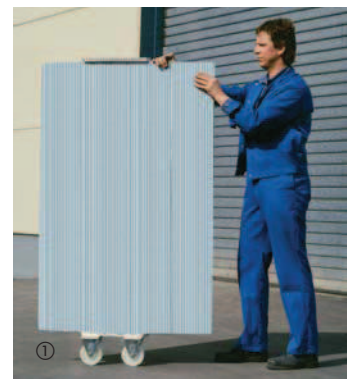


Typ	Nr zamówien.	Długość L (mm)	Szer. B (mm)	Różnica poziomów H (mm)		Nośność (kg/szt.)	Masa (kg/szt.)
				min.	maks.		
HF 00*	306.00.000	1235	1250	0	+ 110	4000	52
HF 01*	306.00.001	1235	1500	0	+ 110	4000	61
HF 02*	306.00.002	1485	1250	0	+ 140	3500	61
HF 03*	306.00.003	1485	1500	0	+ 140	3500	72
HF 04*	306.00.004	1735	1250	0	+ 170	3000	70
HF 05*	306.00.005	1735	1500	0	+ 170	3000	83
HF 06*	306.00.006	1985	1250	0	+ 200	2000	82
HF 07*	306.00.007	1985	1500	0	+ 200	2000	86
HF 08*	306.00.008	2235	1250	0	+ 235	1800	91
HF 09*	306.00.009	2235	1500	0	+ 235	1800	107
HF 10*	306.00.010	2485	1250	0	+ 265	1600	100
HF 11*	306.00.011	2485	1500	0	+ 265	1600	118
HF 15*	306.00.015	1235	1250	0	+ 110	4000	52
HF 16*	306.00.016	1235	1500	0	+ 110	4000	61
HF 17	306.00.017	1485	1250	+ 75	+ 140	4000	65
HF 18	306.00.018	1485	1500	+ 75	+ 140	4000	76
HF 19	306.00.019	1735	1250	+ 90	+ 170	4000	75
HF 20	306.00.020	1735	1500	+ 90	+ 170	4000	88
HF 21	306.00.021	1985	1250	+ 110	+ 200	4000	91
HF 22	306.00.022	1985	1500	+ 110	+ 200	4000	105
HF 23	306.00.023	2235	1250	+ 125	+ 235	4000	101
HF 24	306.00.024	2235	1500	+ 125	+ 235	4000	117
HF 25	306.00.025	2485	1250	+ 145	+ 265	4000	116
HF 26	306.00.026	2485	1500	+ 145	+ 265	4000	134

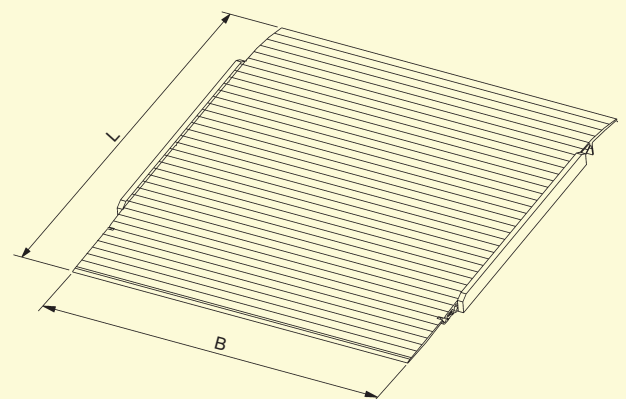
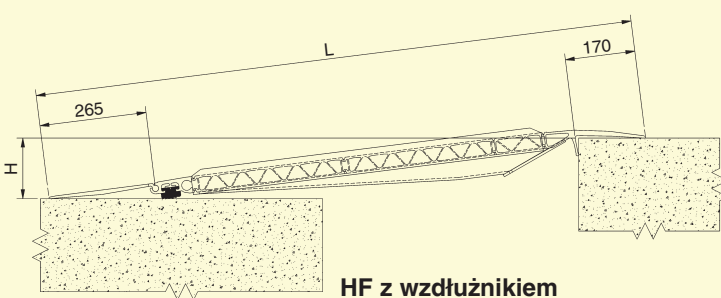
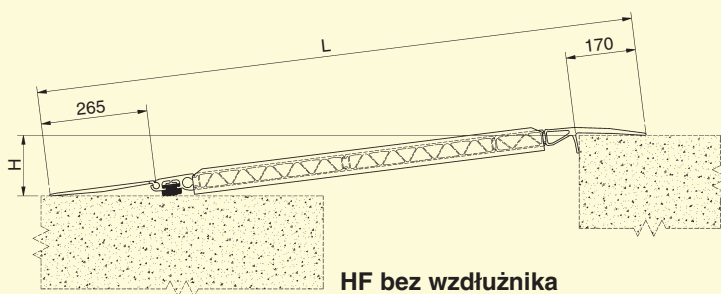
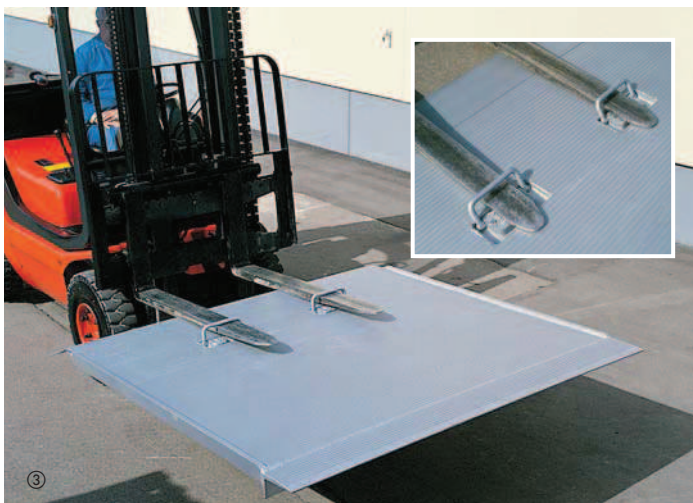
* Wariant bez wzdłużnika

Nr zamówien.	Nazwa części	Masa (kg/szt.)
306.00.030	Rolki boczne, na komplet	4
306.00.032	Obejmy wideł, na komplet	10
306.00.033	Wózek transportowy dla mostu o długości 1250 mm	18
306.00.049	Wózek transportowy dla mostu o długości 1500 mm	19
306.00.034	Ramiona zabezpieczające	19

Inne wymiary na zapytanie.



- ① Rolki mocowane z boku
- ② Stalowy wózek transportowy
- ③ Most HF z obejmami widel
- ④ Most HF z ramionami zabezpieczającymi (zgodny z wymaganiami normy EN 1398)



Inne wymiary na zapytanie.