

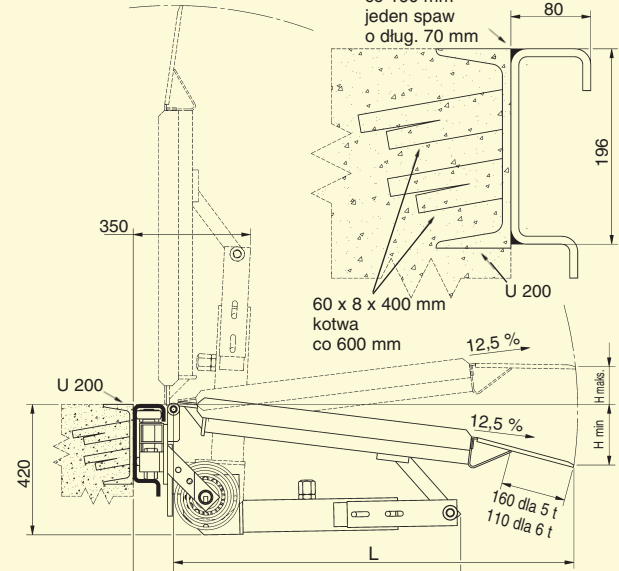
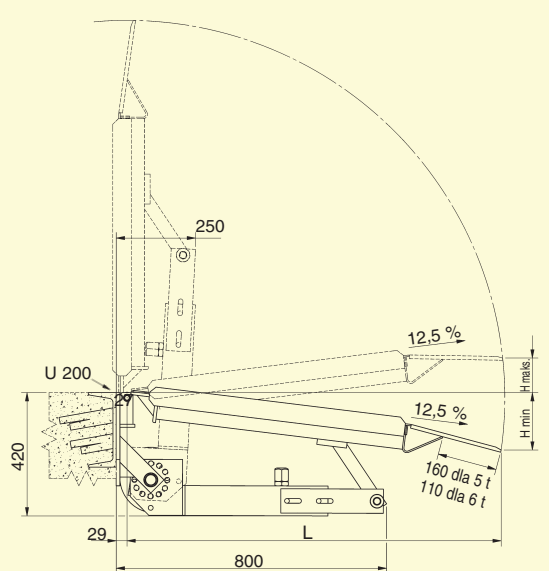
Typ FBS stalowy

Most rampowy FBS pokrywa bardzo duży obszar sytuacji przeładunkowych. Nośność do 6000 kg i możliwość mostkowania różnic poziomów do 250 mm. Jakościowe zabezpieczenia lakiernicze lub cynkowanie ogniowe powierzchni chronią mosty przed korozją. Wszystkie typy dostępne są w wersjach stacjonarnej lub przesuwanej. System sprężynowy nie wymagający konserwacji pozwala na obsługę tych bardzo dużych platform tylko przez jedną osobę. Samooczyszczający się stalowy profil szyny jezdnej gwarantuje bezporową

przesuwalność mostów. W stanie spoczynku most ustawiony przy krawędzi rampy w pozycji pionowej zabezpieczony jest przez urządzenie blokujące przed niekontrolowanym opadnięciem platformy.



Wariant z segmentową wargą nakładkową patrz strona 30/31



Inne wymiary na zapytanie.

stacjonarny

przesuwany

Sprężynowo-mechaniczny most przejazdowy, stal lakierowana RAL 5010, nośność 5000 kg

Typ	Nr zamów. stacjonar.	Typ	Nr zamów. przesuw. n.	Długość L (mm)	Szerokość B (mm)	Różnica poziom. H (mm)		Nośność (kg/szt.)	Masa stacjon. (kg/szt.)	Masa przesuw. n. (kg/szt.)
						min.	maks.			
FBSS 01	302.20.000	FBSV 01	303.21.000	1250	1500	- 160	+ 110	5000	230	250
FBSS 04	302.20.001	FBSV 04	303.21.001	1500	1500	- 190	+ 140	5000	270	290
FBSS 05	302.20.002	FBSV 05	303.21.002	1500	1750	- 190	+ 140	5000	300	320
FBSS 06	302.20.003	FBSV 06	303.21.003	1500	2000	- 190	+ 140	5000	330	350
FBSS 07	302.20.004	FBSV 07	303.21.004	1750	1500	- 220	+ 175	5000	290	310
FBSS 08	302.20.005	FBSV 08	303.21.005	1750	1750	- 220	+ 175	5000	320	340
FBSS 09	302.20.006	FBSV 09	303.21.006	1750	2000	- 220	+ 175	5000	350	370
FBSS 10	302.20.007	FBSV 10	303.21.007	2000	1500	- 250	+ 205	5000	320	340
FBSS 11	302.20.008	FBSV 11	303.21.008	2000	1750	- 250	+ 205	5000	360	380
FBSS 12	302.20.009	FBSV 12	303.21.009	2000	2000	- 250	+ 205	5000	400	420

Sprężynowo-mechaniczny most przejazdowy, stal cynkowa, nośność 5000 kg

Typ	Nr zamów. stacjonar.	Typ	Nr zamów. przesuw. n.	Długość L (mm)	Szerokość B (mm)	Różnica poziom. H (mm)		Nośność (kg/szt.)	Masa stacjon. (kg/szt.)	Masa przesuw. n. (kg/szt.)
						min.	maks.			
FBSS 01	302.80.000	FBSV 01	303.81.000	1250	1500	- 160	+ 110	5000	230	250
FBSS 04	302.80.001	FBSV 04	303.81.001	1500	1500	- 190	+ 140	5000	270	290
FBSS 05	302.80.002	FBSV 05	303.81.002	1500	1750	- 190	+ 140	5000	300	320
FBSS 06	302.80.003	FBSV 06	303.81.003	1500	2000	- 190	+ 140	5000	330	350
FBSS 07	302.80.004	FBSV 07	303.81.004	1750	1500	- 220	+ 175	5000	290	310
FBSS 08	302.80.005	FBSV 08	303.81.005	1750	1750	- 220	+ 175	5000	320	340
FBSS 09	302.80.006	FBSV 09	303.81.006	1750	2000	- 220	+ 175	5000	350	370
FBSS 10	302.80.007	FBSV 10	303.81.007	2000	1500	- 250	+ 205	5000	320	340
FBSS 11	302.80.008	FBSV 11	303.81.008	2000	1750	- 250	+ 205	5000	360	380
FBSS 12	302.80.009	FBSV 12	303.81.009	2000	2000	- 250	+ 205	5000	400	420

Sprężynowo-mechaniczny most przejazdowy, stal lakierowana RAL 5010, nośność 6000 kg

Typ	Nr zamów. stacjonar.	Typ	Nr zamów. przesuw. n.	Długość L (mm)	Szerokość B (mm)	Różnica poziom. H (mm)		Nośność (kg/szt.)	Masa stacjon. (kg/szt.)	Masa przesuw. n. (kg/szt.)
						min.	maks.			
FBSS 01	302.50.000	FBSV 01	303.51.000	1250	1500	- 160	+ 110	6000	245	265
FBSS 04	302.50.001	FBSV 04	303.51.001	1500	1500	- 190	+ 140	6000	285	305
FBSS 05	302.50.002	FBSV 05	303.51.002	1500	1750	- 190	+ 140	6000	315	335
FBSS 06	302.50.003	FBSV 06	303.51.003	1500	2000	- 190	+ 140	6000	345	365
FBSS 07	302.50.004	FBSV 07	303.51.004	1750	1500	- 220	+ 175	6000	305	325
FBSS 08	302.50.005	FBSV 08	303.51.005	1750	1750	- 220	+ 175	6000	335	355
FBSS 09	302.50.006	FBSV 09	303.51.006	1750	2000	- 220	+ 175	6000	365	385
FBSS 10	302.50.007	FBSV 10	303.51.007	2000	1500	- 250	+ 205	6000	335	355
FBSS 11	302.50.008	FBSV 11	303.51.008	2000	1750	- 250	+ 205	6000	375	395
FBSS 12	302.50.009	FBSV 12	303.51.009	2000	2000	- 250	+ 205	6000	415	435

Sprężynowo-mechaniczny most przejazdowy, stal cynkowa, nośność 6000 kg

Typ	Nr zamów. stacjonar.	Typ	Nr zamów. przesuw. n.	Długość L (mm)	Szerokość B (mm)	Różnica poziom. H (mm)		Nośność (kg/szt.)	Masa stacjon. (kg/szt.)	Masa przesuw. n. (kg/szt.)
						min.	maks.			
FBSS 01	302.82.000	FBSV 01	303.83.000	1250	1500	- 160	+ 110	6000	245	265
FBSS 04	302.82.001	FBSV 04	303.83.001	1500	1500	- 190	+ 140	6000	285	305
FBSS 05	302.82.002	FBSV 05	303.83.002	1500	1750	- 190	+ 140	6000	315	335
FBSS 06	302.82.003	FBSV 06	303.83.003	1500	2000	- 190	+ 140	6000	345	365
FBSS 07	302.82.004	FBSV 07	303.83.004	1750	1500	- 220	+ 175	6000	305	325
FBSS 08	302.82.005	FBSV 08	303.83.005	1750	1750	- 220	+ 175	6000	335	355
FBSS 09	302.82.006	FBSV 09	303.83.006	1750	2000	- 220	+ 175	6000	365	385
FBSS 10	302.82.007	FBSV 10	303.83.007	2000	1500	- 250	+ 205	6000	335	355
FBSS 11	302.82.008	FBSV 11	303.83.008	2000	1750	- 250	+ 205	6000	375	395
FBSS 12	302.82.009	FBSV 12	303.83.009	2000	2000	- 250	+ 205	6000	415	435

										kg/m	
	319.22.000									Szyna prowadząca, walcowana, długość 2000/3000 mm	25
	319.23.001									Szyna prowadząca, cynkowana, długość 2000/3000 mm	25
	319.23.010									Modernizacja rampy, ocynk (patrz strona 32)	8