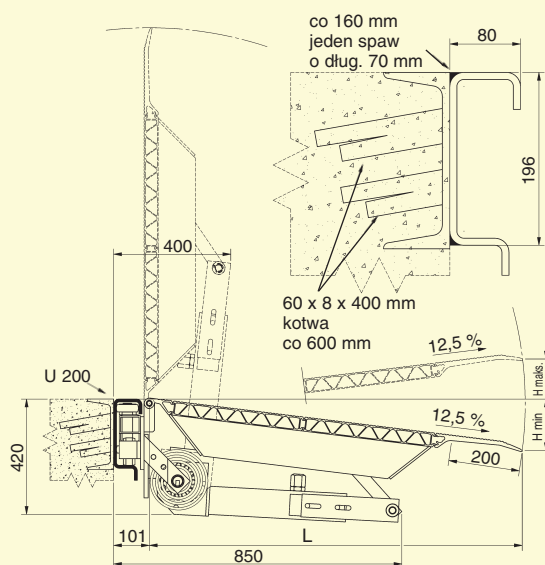
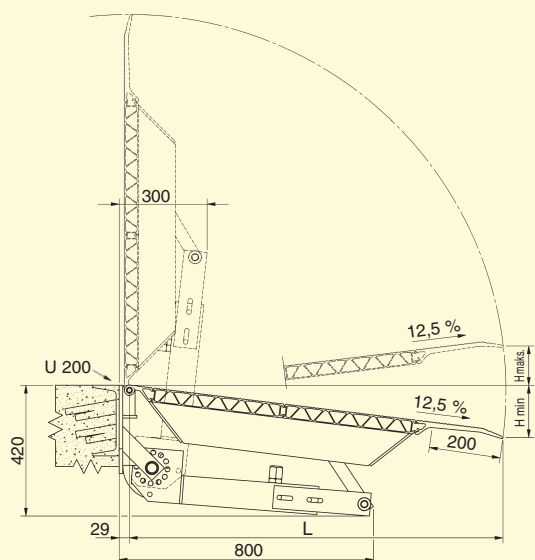


Typ FBA z aluminium

Most rampowy FBA spełnia potrzeby bardzo dużego obszaru rozmaitych sytuacji przeładunkowych. Dzięki lekkim profilom aluminiowym, przy długości platformy ok. 2500 mm można mostkować różnice poziomów do ok. 300 mm. Wszystkie typy są w wersji stacjonarnej lub przesuwanej.

Wyposażone są w system sprężynowy nie wymagający konserwacji a pozwalający na obsługę małym nakładem energii. Szyna prowadząca otwarta ku dołowi odporna na zabrudzenia, zapewnia wieloletnią przesuwalność mostu.

W stanie spoczynkowym most ma pozycję pionową przy krawędzi rampy a przed niekontrolowanym opadnięciem zabezpiecza go samoczynne urządzenie zapadkowe.



Inne wymiary na zapytanie.

stacjonarny

przesuwany



Wariant
z segmentową
wargą nakładkową;
patrz strona 30/31

Typ	Nr zamów. stacjonar.	Typ	Nr zamów. przesuwn.	Dług. L (mm)	Szer. B (mm)	Różn. poz. H (mm)		Nośność (kg/szt.)	Masa stacjon. (kg/szt.)	Masa przesuwny (kg/szt.)
						min.	maks.			
FBAS 01	300.20.000	FBAV 01	301.21.000	1315	1500	- 185	+ 140	4500	140	158
FBAS 04	300.20.001	FBAV 04	301.21.001	1565	1500	- 215	+ 175	4500	164	184
FBAS 05	300.20.002	FBAV 05	301.21.002	1565	1750	- 215	+ 175	4500	188	210
FBAS 06	300.20.003	FBAV 06	301.21.003	1565	2000	- 215	+ 175	4500	202	227
FBAS 07	300.20.004	FBAV 07	301.21.004	1815	1500	- 250	+ 205	4500	177	207
FBAS 08	300.20.005	FBAV 08	301.21.005	1815	1750	- 250	+ 205	4500	199	221
FBAS 09	300.20.006	FBAV 09	301.21.006	1815	2000	- 250	+ 205	4500	218	243
FBAS 10	300.20.007	FBAV 10	301.21.007	2065	1500	- 280	+ 235	4500	189	209
FBAS 11	300.20.008	FBAV 11	301.21.008	2065	1750	- 280	+ 235	4500	214	236
FBAS 12	300.20.009	FBAV 12	301.21.009	2065	2000	- 280	+ 235	4500	235	260
FBAS 13	300.20.010	FBAV 13	301.21.010	2315	1500	- 310	+ 265	4500	201	221
FBAS 14	300.20.011	FBAV 14	301.21.011	2315	1750	- 310	+ 265	4500	235	257
FBAS 15	300.20.012	FBAV 15	301.21.012	2315	2000	- 310	+ 265	4500	258	283
										kg/m
		319.22.000		Szyna prowadząca, walcowana, długość 2000/3000 mm						25
		319.23.001		Szyna prowadząca, cynkowana, długość 2000/3000 mm						25
		319.23.010		Modernizacja rampy, ocynk. (patrz strona 32)						8

Inne wymiary na zapytanie.