

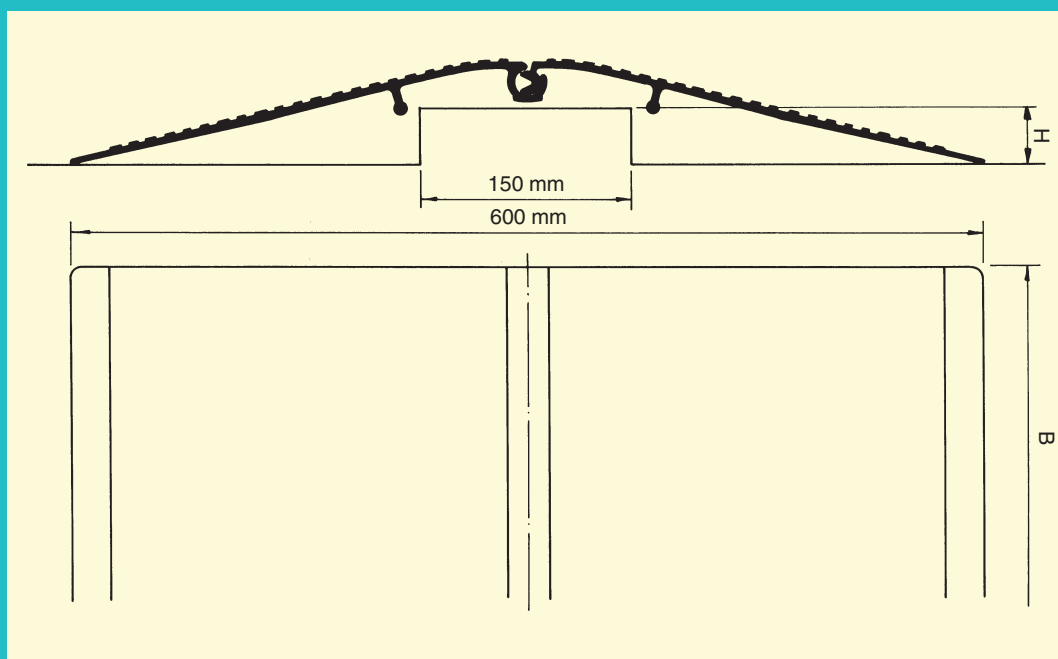
Typ SBA

Dwuczęściowy most progowy SBA stosowany jest dla progów o różnej wysokości. Jest bardzo lekki i poręczny. SBA nie jest mostem samonośnym tzn. środkowy punkt obrotowy musi zawsze wspierać się na progu.

Poprzecznie profilowana powierzchnia jezdna zapewnia bezpieczeństwo przejazdu przez most progowy.



Nr zamów.	Typ	Długość L (mm)	Szerokość B (mm)	Wysokość H (mm)	Nośność (kg)	Masa (kg)
307.10.000	SBA	600	700	15-60	500	7
307.10.001	SBA	600	1000	15-60	500	10



Inne wymiary na zapytanie