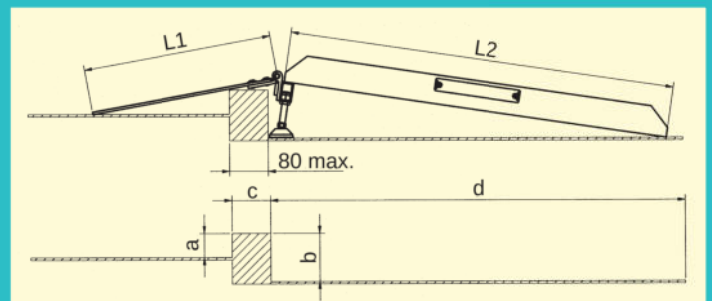
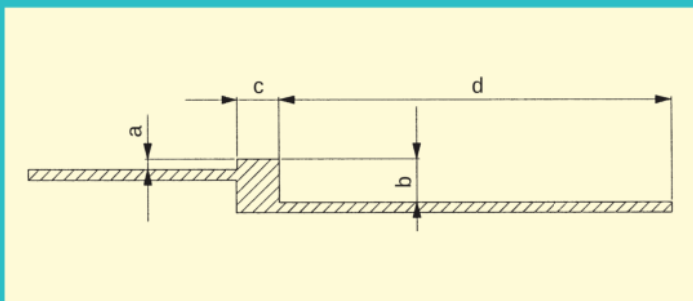


Typ BTR



Dzięki rampie BTR balkony i tarasy są znowu dostępnym obszarem. BTR składa się z dwóch części połączonych zawiasami i ma regulowaną wysokość. Oznacza to, że ma szeroki zakres zastosowań. W większości przypadków zewnętrzna część rampy nie wymaga przemieszczania. Dla szybkiego skorzystania z rampy wystarczy tylko przełożyć przez próg jedynie jej mniejszą część wewnętrzną.

Nr zamów.	Typ	Długość (mm)		Szerokość (mm)		Różnica wysokości (mm)		Nośność (kg)	Masa (kg/szt.)	
		L 1	L 2	B 1	B 2	a	b		L 1	L 2
307.66.000	BTR	400	800	710	760	20 - 50	60 - 100	300	5	13
307.66.001	BTR	500	800	710	760	50 - 75	65 - 130	300	6	13
307.66.002	BTR	400	1200	710	760	20 - 50	125 - 190	300	5	18
307.66.003	BTR	500	1200	710	760	50 - 90	145 - 215	300	6	18



Dla innych gabarytów proszę podać jakie są rzeczywiste wymiary.

a _____ mm

b _____ mm

c _____ mm

d _____ mm

Szerokość przejścia _____ mm

