



# LADY.SZARY

# BENINCA®

AUTOMATYKA DO BRAM

## SZLABANY DROGOWE

Wbudowana centrala.

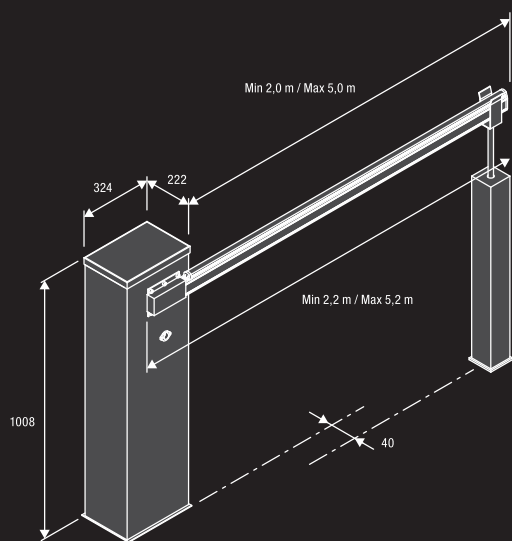
Przejazd do 5 m.

**NIE ZAWIERA  
PŁYTY FUNDAMENTOWEJ**



## 24 Vdc | Użycie intensywne

- 24 Vdc elektromechaniczny szlaban do pracy intensywnej. Ramię może być zamontowane prawostronnie lub lewostronnie (łatwa zmiana strony montażu ramienia).
- Intuicyjne programowanie centrali i obsługa szlabanu.
- Możliwość zintegrowania fotokomórek FTC.S z obudową szlabanu FTC.S dzięki systemowi hide-away.
- Awaryjne zasilanie z akumulatora (opcja). W przypadku spadku napięcia poniżej 17V szlaban otwiera się automatycznie (jako funkcja).
- Centrala z wbudowanym odbiornikiem radiowym 433,92 MHz (64 kody zmienne)
- Centrala z wbudowaną kartą ładującą baterie
- Amperometryczne zabezpieczenie przed zgnieceniem.
- 2 mechaniczne wyłączniki krańcowe.
- Łatwy, szybki i niezawodny system wyważenia ramienia.



## ZESTAWY

### K.LADY.SZARY

z ramieniem 4m

- 1 **LADY.SZARY** Jednostka szlabanu z wbudowaną centralą, sprężynami, uchwytem ramienia.
- 1 **LADY.A2** Ramię aluminiowe płaskie z zatyczką w 2 odcinkach.
- 1 **LADY. GT** Łącznik ramienia.

### K.LADY.SZARY.5

z ramieniem 5m

- 1 **LADY.SZARY** Jednostka szlabanu z wbudowaną centralą, sprężynami, uchwytem ramienia.
- 1 **LADY.A5** Ramię aluminiowe płaskie z zatyczką w 2 odcinkach.
- 1 **LADY. GT** Łącznik ramienia.

Autoryzowany przedstawiciel firmy Beninca Polonia:

ALTECH os. Zielone 6, 31-968 Kraków

www.altech.krakow.pl, e-mail: altech@altech.krakow.pl

tel. 606 223 012, 12 412 20 08



**LADY.A2**  
9081001

Ramię aluminiowe o długości 4,2 m, z zatyczką. Przekrój 60x40. Sprzedawane w 2 odcinkach. Wymaga użycia LADY. GT



**LADY.P**  
9081002

Ramię wyposażone w profile gumowe o długości 4, 2 m.



**LADY.P5**  
9081027

Ramię aluminiowe z zatyczką wyposażone w profil gumowy dł. 5,2 m.



**LADY.A5**

Ramię aluminiowe lakierowane dł.5.200 mm. z zatyczkami Przekrój: 60 x 38. Sprzedawane w 2 odcinkach, wymaga użycia LADY.GT



**LADY.GT**  
9424001

Aluminiowy łącznik dla LADY.A.



**VE.RAST**  
9672010

Drabinki aluminiowe L=2 m, wysokość 60 cm.



**DA.BT2**

9086019  
Akumulator 2.1Ah 12 VDC. Wymagane 2szt. Cena za 1szt.



**VE.AF**

9078010  
Podpora stała do ramienia

**VE.AFI**

9078015  
Podpora stała do ramienia ze stali nierdzewnej.



**VE.AM**

9078020  
Podpora ruchoma ramienia.



**LADY.SN**

9780001  
Komplet przegubowy do ramienia LADY.A/LADY.P



**LADY.L**

9534001  
Zestaw lampek sygnalizacyjnych do ramienia Lady.P



**VE.PS**

9623068  
Płyta fundamentowa z kotwami do LADY.



**DA.BT6**

9086020  
Akumulator 7 Ah 12Vdc. Wymagane 2szt. Cena za 1szt.



**LED.TL**

9766003  
Semafor 230 Vac ledowy, światło czerwone-zielone.



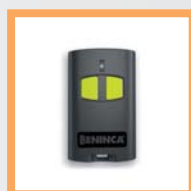
**VE.CAT500**

9549020  
Komplet naklejek do ramienia LADY.A / LADY.P 20 sztuk w paczce.



**VE.KM1HN**

9614267  
9614268  
Pętla magnetyczna jedno/dwukanałowa.



**TO.GO2VA**

9863173  
Pilot 2-kanałowy uniwersalny 433,92MHz. Kod zmienny oraz ARC kod.

**TO.GO4VA**

9863174  
Pilot 4-kanałowy.

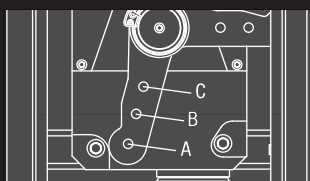


**FTC.S**

9409089  
Fotokomórka synchronizacyjna 24V/dc do montażu natynkowego. Istnieje możliwość synchronizacji do 4 par fotokomórek.

Na produkty RISE przysługuje inny rabat. Zapytaj przedstawiciela handlowego.

**MADE IN ITALY**



AKCESORIA	DŁUGOŚĆ RAMIENIA (m)			
	3.7	4.2	4.7	5.2
Brak akcesoriów	---	---	C	C
LADY.P (tylko górne)	---	C	B	B
LADY.P (górne i dolne)	C	C	B	B
VE.RAST	C	B	B	A
LADY.P (tylko górne) + VE.RAST	C	B	A	A
LADY.P (tylko górne) + VE.AM	C	C	B	B
LADY.P (górne i dolne) + VE.AM	C	B	B	A
LADY.P (tylko górne) + VE.RAST + VE.AM	B	B	A	A
SC.RES	C	B	B	A
LADY.P (tylko górne) + SC.RES	C	B	A	A
SC.RES + VE.AM	B	B	A	A
LADY.P (tylko górne) + SC.RES + VE.AM	B	B	A	A
VE.RAST + VE.AM	B	B	A	A

Założenie VE.RAST przesądza użycie SC.RES i odwrotnie.

Założenie kompletu świateł LADY .L nie wpływa na wyważenie ramienia.

**PARAMETRY TECHNICZNE**

**LADY.SZARY**

Kod siłownika	9083098
Zasilanie	230 Vac (50-60Hz)
Zasilanie silnika	24 Vdc
Natężenie	1.6 A
Moment obrotowy	205 Nm
Czas otwarcia	3" - 5"
Cykl pracy	użycie intensywne
Stopień ochrony	IP44
Temperatura pracy	-20°C /+50°C
Waga	52 kg

NOTATKI:

.....

.....