



LADY.5

BENINCA®

AUTOMATYKA DO BRAM

SZLABANY DROGOWE

Wbudowana centrala.

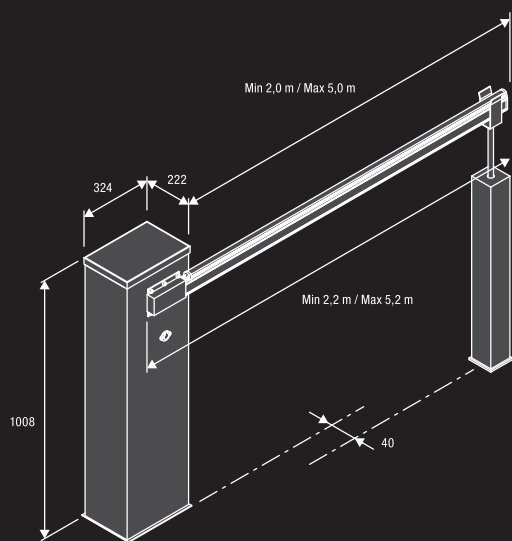
Przejazd do 5 m.

**NIE ZAWIERA
PŁYTY FUNDAMENTOWEJ**



24 Vdc | Użycie intensywne

- 24 Vdc elektromechaniczny szlaban do pracy intensywnej. Ramię może być zamontowane prawostronnie lub lewostronnie (łatwa zmiana strony montażu ramienia).
- Intuicyjne programowanie centrali i obsługa szlabanu.
- Możliwość zintegrowania fotokomórek FTC.S z obudową szlabanu FTC.S dzięki systemowi hide-away.
- Awaryjne zasilanie z akumulatora (opcja). W przypadku spadku napięcia poniżej 17V szlaban otwiera się automatycznie (jako funkcja).
- Centrala z wbudowanym odbiornikiem radiowym 433,92 MHz (64 kody zmienne)
- Centrala z wbudowaną kartą ładującą baterie
- Wersja ze stali nierdzewnej LADY.5I dostępna na zamówienie.
- Amperometryczne zabezpieczenie przed zgnieceniem.
- 2 mechaniczne wyłączniki krańcowe.
- Łatwy, szybki i niezawodny system wyważenia ramienia.



■ ZESTAW

K.LADY.5

- 1 **LADY.5** Jednostka szlabanu z wbudowaną centralą, sprężynami, uchwytem ramienia.
- 1 **LADY.P5** Ramię aluminiowe z zatyczką wyposażone w profil gumowy dł. 5,2 m.

Autoryzowany przedstawiciel firmy Beninca Polonia:

ALTECH os. Zielone 6, 31-968 Kraków

www.altech.krakow.pl, e-mail: altech@altech.krakow.pl

tel. 606 223 012, 12 412 20 08



LADY.P5
9081027
Ramie aluminiowe z zaticzką wyposażone w profil gumowy dł. 5,2 m.



LED.TL
9766003
Semafor 230 Vac ledowy, światło czerwone-zielone.



VE.CS
9760050
Karta do semafora LED.TL.



GBY.24V
9760016
Karta ładowania akumulatora. Współpracuje z dwoma typami akumulatorów: nikielowo-metalowodorową i ołowiową.



DA.BT2
9086019
Akumulator 2.1Ah 12 VDC. Wymagane 2szt. Cena za 1szt.



DA.BT6
9086020
Akumulator 7 Ah 12Vdc. Wymagane 2szt. Cena za 1szt.



VE.RAST
9672010
Drabinki aluminiowe L=2 m, wysokość 60 cm.



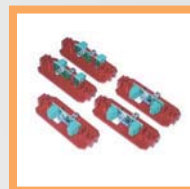
VE.AF
9078010
Podpora stała do ramienia.



VE.AM
9078020
Podpora ruchoma ramienia.



LADY.SN
9780001
Komplet przegubowy do ramienia LADY.P5 (guma ochronna musi być usunięta).



LADY.L
9534001
Zestaw lampek sygnalizacyjnych do ramienia Lady.P5.



VE.PS
9623068
Płyta fundamentowa z kotwami do LADY.5.



SIR.1
9176280
Rejestrator homologowanych "syren" - (ambulans, policja, straż pożarna, etc.) Idealny do osiedli zamkniętych bez ochrony, szpitali. Reakcja na dźwięk po ok. 2,5sek. Łatwy w montażu i instalacji



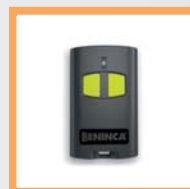
LADY.SSR
9780002
Uchwyt uchylny do ramienia szlabanu LADY.



VE.CAT500
9549020
Komplet naklejek do ramienia LADY.P5. 20 sztuk w paczce



VE.KM1HN
9614267
VE.KM2HN
9614268
Pętla magnetyczna jedno/dwukanałowa.



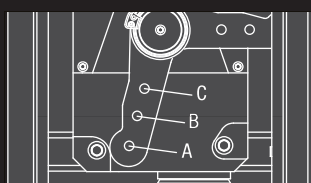
TO.GO2VA
9863173
Pilot 2-kanalowy uniwersalny 433,92MHz. Kod zmienny oraz ARC kod.
TO.GO4VA
9863174
Pilot 4-kanalowy.



FTC.S
9409089
Fotokomórka synchronizacyjna 24V/dc do montażu natynkowego. Istnieje możliwość synchronizacji do 4 par fotokomórek.

Na produkty RISE przysługuje inny rabat. Zapytaj przedstawiciela handlowego.

MADE IN ITALY



AKCESORIA	DŁUGOŚĆ RAMIENIA (m)			
	3.7	4.2	4.7	5.2
Brak akcesoriów	---	---	C	C
LADY.P (tylko górne)	---	C	B	B
LADY.P (górne i dolne)	C	C	B	B
VE.RAST	C	B	B	A
LADY.P (tylko górne) + VE.RAST	C	B	A	A
LADY.P (tylko górne) + VE.AM	C	C	B	B
LADY.P (górne i dolne) + VE.AM	C	B	B	A
LADY.P (tylko górne) + VE.RAST + VE.AM	B	B	A	A
SC.RES	C	B	B	A
LADY.P (tylko górne) + SC.RES	C	B	A	A
SC.RES + VE.AM	B	B	A	A
LADY.P (tylko górne) + SC.RES + VE.AM	B	B	A	A
VE.RAST + VE.AM	B	B	A	A

Założenie VE.RAST przesądza użycie SC.RES i odwrotnie.

Założenie kompletu świateł LADY .L nie wpływa na wyważenie ramienia.

PARAMETRY TECHNICZNE	LADY.5
Kod siłownika	9083052
Zasilanie	230 Vac (50-60Hz)
Zasilanie silnika	24 Vdc
Natężenie	1.6 A
Moment obrotowy	205 Nm
Czas otwarcia	3" - 5"
Cykl pracy	użycie intensywne
Stopień ochrony	IP44
Temperatura pracy	-20°C /+50°C
Waga	52 kg

NOTATKI: