



**KPONY**

**BENINCA<sup>®</sup>**  
AUTOMATYKA DO BRAM

## NAPĘDY DO BRAM PRZESUWNYCH DO UŻYTKU REZYDENCYJNEGO

Z wbudowaną centralą i odbiornikiem.

Do 400 kg.



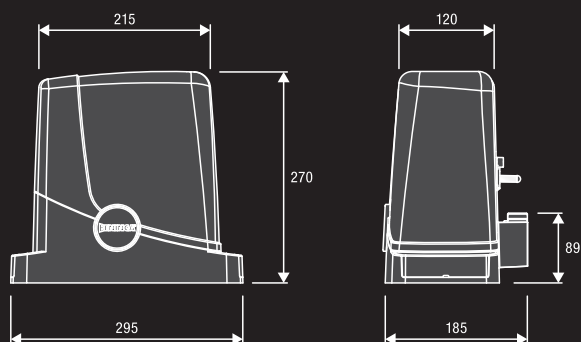
## 24 Vdc

- Siłownik na 24V z wbudowaną centralą i systemem oszczędności energii ESA SYSTEM.
- Czujnik amperometryczny wykrywający przeszkody.
- Możliwość zasilania awaryjnego z baterii.
- Łatwe podłączenie dzięki kolorowym kostkom zaciskowym.

### ■ ZESTAW

#### KPONY

- 1 **PONY324** 24 Vdc siłownik z wbudowaną centralą, odbiornikiem oraz systemem oszczędności energii ESA SYSTEM.
- 1 **PUPILLA** para fotokomórek
- 1 **TO.GO2VA** pilot 2 kanałowy 433,92MHz



Autoryzowany przedstawiciel firmy Beninca Polonia:  
ALTECH os. Zielone 6, 31-968 Kraków  
www.altech.krakow.pl, e-mail: altech@altech.krakow.pl  
tel. 606 223 012, 12 412 20 08



**RI.M4F**  
9272010

Listwa zębata M4 30x12x1000 mm, perforowana i ocynkowana w zestawie z wkładkami dystansowymi i śrubami. Cena za 1 szt.



**RI.M4Z**  
9272030

Listwa zębata ocynkowana M4 22x22x2000 mm). Cena za 1 szt.



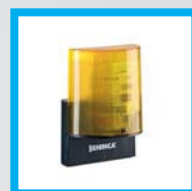
**RI.M4P**  
9272020

Listwa zębata nylonowa M4 28 x 40 x 1000 mm. perforowana, w zestawie ze śrubami. Cena za 1 szt.



**MLS**  
9387001

Magnetyczne wyłączniki krańcowe do siłownika PONY. Przystosowane do zaśnieszonych miejsc.



**LAMPI24.LED**  
9534099

Lampa sygnalizacyjna 24Vdc ledowa z wbudowaną anteną.



**IRI.LAMP**  
9534011

Lampa sygnalizacyjna na napięcie od 20 do 255V ac/dc.

**IRI.LAMP.Y**  
9534012

Lampa w wersji z kloszem pomarańczowym.



**TO.G02A**  
9863178

Pilot 2-kanalowy, 433,92MHz ARC kod.



**PUPILLA**  
9409001

Para fotokomórek synchronizacyjnych 24Vdc do montażu natynkowego.



**IRI.CELL**  
9252070

Obudowa wandaloodporna do fotokomórek PUPILLA. Cena za parę. Zestaw nie zawiera fotokomórek.



**TO.G02VA**  
9863173

Pilot 2-kanalowy uniwersalny 433,92MHz. Kod zmienny oraz ARC kod.



**TO.G04VA**  
9863174

Pilot 4-kanalowy uniwersalny 433,92MHz. Kod zmienny oraz ARC kod.



**222**

Rolki nylonowe czarne. Średnica:

- D25**
- D30**
- D40**



**550**

Daszki czarne. Różne wymiary. wymiar 40x40



**350.5**

Wózek 5 rolkowy ocynkowany, łożyskowy i regulowany do profilu polskiego 80x80mm.



**626.55**

Profil serii S ocynkowany. Wymiary: 57x67x3, dł. 6000mm.



**301.5S**

Wózek 5 rolkowy ocynkowany, łożyskowy do profilu serii S.



**323.6**

Profil serii M ocynkowany. Wymiary: 60x60x3,5, dł. 6000mm.



**301.5M**

Wózek 5 rolkowy ocynkowany, łożyskowy do profilu serii M.

Na akcesoria z grupy produktowej Hi Motions przysługuje inny rabat. Zapytaj przedstawiciela handlowego.

**MADE IN ITALY**

**PARAMETRY TECHNICZNE**

**PONY324**

Zasilanie	230 Vac (50-60Hz)
Zasilanie silnika	24 Vdc
Natężenie	0.6 A
Pobór energii w stanie spoczynku	8 mA
Maksymalna siła	321 N
Czas otwarcia	10 m/min
Cykl pracy	30%
Stopień ochrony	IP44
Temperatura pracy	-20°C /+50°C
Maksymalna waga bramy	400 kg
Moduł koła zewnętrznego	M4 Z14
Waga	6.8 kg
DOSTĘPNY TYLKO W ZESTAWIE	

NOTATKI:

.....

.....