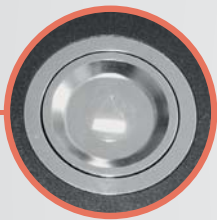


**SŁUPKI**

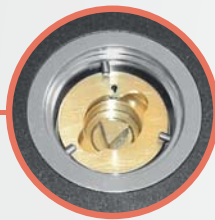
Słupki hydrauliczne 230 Vac o wysokości 500 mm.

Malowane proszkowo lub ze stali AISI 316 nierdzewnej elektropolerowanej.

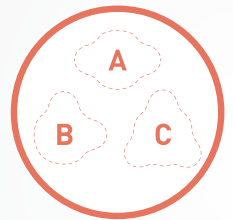
9343400 HYDRA 500 BASIC  
9343401 HYDRA 500I BASIC9343402 HYDRA 500 LED  
9343403 HYDRA 500I LED9343404 HYDRA 500 VA.LED  
9343405 HYDRA 500I VA.LED

System odblokowania zabezpieczony wodoodporną i nierdzewną pokrywą.

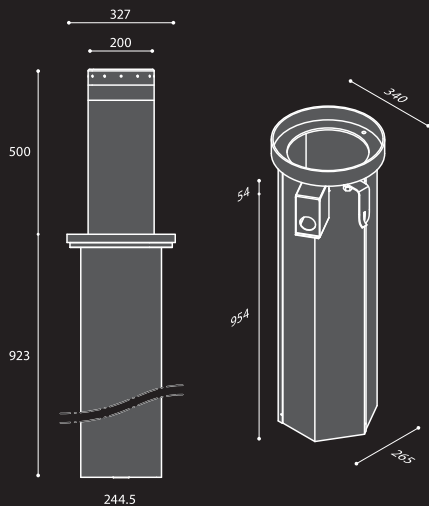
- Łatwy i szybki montaż, dzięki zastosowaniu skrzynki fundamentowej, którą osadza się bez konieczności spawania.
- Zintegrowany układ hydrauliczny
- Połączenie PLUG&PLAY między słupkiem i centralą.



Dostępna opcja ze standardowym trójkątnym kluczem, umożliwiającą awaryjne odblokowanie słupka dla pojazdów uprzywilejowanych (HY.REL)



Klucz do awaryjnego odblokowania słupka, dostępny w trzech wersjach o różnych kształtach (A/B/ C)

**24 Vdc** | **Użycie intensywne****HYDRA 500 / 500I****ZESTAW****K.HYDRA.BASIC**

- 1 **HYDRA.BASIC** słupek hydrauliczny
- 1 **HY.CELL1** centrala sterująca
- 1 **HY.THERM** termostat
- 1 **CA.500A** skrzynka fundamentowa
- 1 **C05** przewód do słupka
- 1 **TOGO2A** pilot 433,92 MHz



**HY.LED**  
9534120

Pokrywa górna z oświetleniem LED dostępna jako opcja dodatkowa (modele HYDRA 500/I LED i HYDRA 500/I VA.LED posiadają tę opcję w standardzie).



**HY.VALED**  
9176985

Pokrywa górna z oświetleniem LED + elektrozawór opuszczania słupka w przypadku awarii zasilania dostępny jako opcja dodatkowa (modele HYDRA 500/I VA.LED posiadają tę opcję w standardzie).



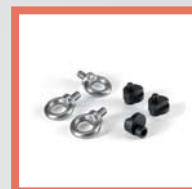
**HY.TERM**  
9679002

Termostat.



**HY.FC**  
9567020

Czujnik stanu, używany z centralą HY.CELL2. Niezbędny jeśli chcemy użyć sygnalizatorów świetlnych TL2, TL2FR, TLC2 i TLC2B.



**KTOOLS**  
9089010

Zestaw instalacyjny.



**LD1**  
9614167

Pętla magnetyczna jednokanałowa.

**LD2**  
9614168

Pętla magnetyczna dwukanałowa.



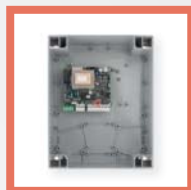
**TOP20**  
9261000

Pokrywa skrzynki fundamentowej CA500A.



**CH05/10/15/20/25**  
9171015 /016 /017 /018 /019

Przewód z konektorem L=5/10/15/20/25 m.



**HY.CELL1**  
9176520

Centrala sterująca 1 słupkiem Hydra 500/I. Nie można podłączyć sensora HY.FC i sygnalizatora świetlnego.



**HY.CELL2**  
9176521

Centrala sterująca 2 słupkami Hydra 500/I. Możliwość podłączenia więcej niż 2 słupków w konfiguracji Master/Slave. Do sterowania sygnalizatorami świetlnymi wymaga CP.TL i HY.FC.



**HY.BUZZ**  
9534051

Brzęczyk ostrzegawczy.



**SIR.1**  
9176280

Rejestrator homologowanych "syren" - (ambulans, policja, straż pożarna, etc.) Idealny do osiedli zamkniętych bez ochrony, szpitali. Reakcja na dźwięk po ok. 2,5sek. Łatwy w montażu i instalacji.



**CA500A**  
9150002

Skrzynka fundamentowa ze stali malowanej proszkowo w systemie katodowej. Łatwy montaż na śruby. Do VIGILANT 500 / 500I



**TLC2**  
9766015

Semafor ledowy 24V w kolumnie ze stali nierdzewnej. Światło czerwone, zielone.



**LED.TL**  
9766003

Semafor 230 Vac ledowy, światło czerwone-zielone.



**TO.G02A**  
9863178

Pilot 2-kanałowy, 433,92MHz ARC kod.



**TO.G04A**  
9863179

Pilot 4-kanałowy, 433,92MHz ARC kod.



**PUPILLA**  
9409001

Para fotokomórek synchronizacyjnych 24Vdc do montażu natynkowego.

Na produkty RISE przysługuje inny rabat. Zapytaj przedstawiciela handlowego.

**MADE IN ITALY**

## PARAMETRY TECHNICZNE

## HYDRA 500 BASIC / HYDRA 500I BASIC

Zasilanie	230 Vac 50/60
Zasilanie silnika	24 Vdc
Wydajność pompy	1,5 l/min
Maksymalna liczba cykli pracy*	750 cykli/dzień
Stopień ochrony	IP 68
Temperatura pracy	-15°C /+70°C
Wytrzymałość na uderzenia/całkowita	11.000 J / 180.000 J
Czas podnoszenia/opadania	5" / 5"
Waga (bez skrzynki fundamentowej)	79/81 kg

(\*) Maksymalna liczba cykli podana w powyższej tabeli jest wartością orientacyjną dla jednego słupka podłączonego do jednej centrali, w temperaturze 20°C i wilgotności 50%. W przypadku wystąpienia niekorzystnych warunków pracy, liczba cykli musi być zredukowana.

## NOTATKI: