



SŁUPKI

Słupki elektromechaniczne 24 Vdc o wysokości 500 mm lub 800 mm.

Malowane proszkowo lub ze stali AISI 316 nierdzewnej elektropolerowanej.



9343155 **FORCE 525**
9343157 **FORCE 525I**



9343156 **FORCE 825**
9343158 **FORCE 825I**



9343975 **FORCE 825K**
9343976 **FORCE 825KI**

Na słupku FORCE 825K/I przeprowadzono test zderzeniowy. Test przeprowadziła firma MIRA Limited Warwickshire, CV10 0TU United Kingdom. FORCE 825K/I pozytywnie przeszedł test polegający na zderzeniu z pojazdem o masie 2500kg rozpędzonym do prędkości 65km/h. Energia takiego uderzenia wyniosła 411 KJ.

Na podstawie wyników testu FORCE 825K/I został oceniony / sklasyfikowany jako C-Foundation/ Active / Rising / Bolard spełniając najwyższe wymagania słupków antyterrorystycznych IWA14-1:2013 V/2500[N1G]/64/90:5.0.



Połączenie PLUG&PLAY między słupkiem i centralą sterującą

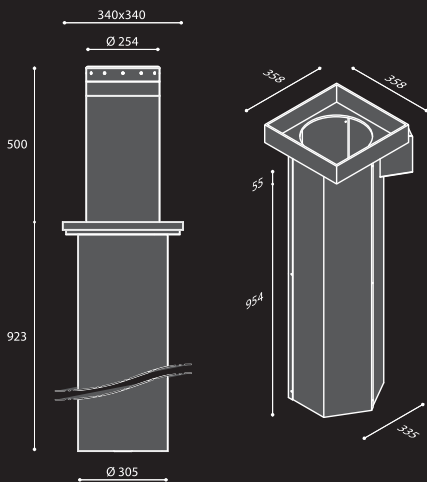


EN124 (40T) świecące diody LED wokół szczytu słupka

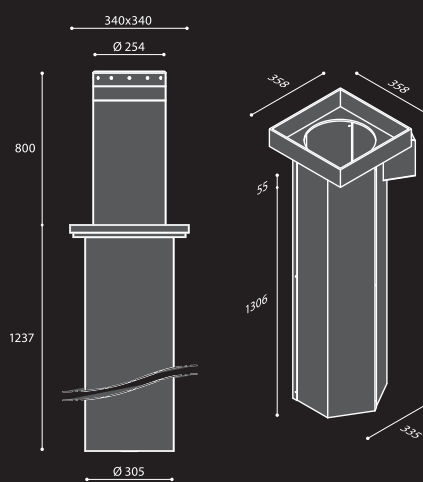
24 Vdc | **Użycie intensywne**

- Duża liczba cykli pracy oraz bardzo niskie zużycie energii.
- Zdolność do pracy nawet pomimo awarii zasilania, dzięki zastosowaniu awaryjnego systemu zasilania UPS.
- Łatwy i szybki montaż, dzięki zastosowaniu skrzynki fundamentowej, którą osadza się bez konieczności spawania.
- Wyposażone w magistrale komunikacyjną RS485 i łącze internetowe TCP/IP.
- Wbudowany enkoder i czujnik amperometryczny do wykrywania przeszkód.
- Posiadają system antywłamaniowy, który wykrywa próby wciśnięcia słupka, a następnie resetuje słupek i uruchamia alarm.

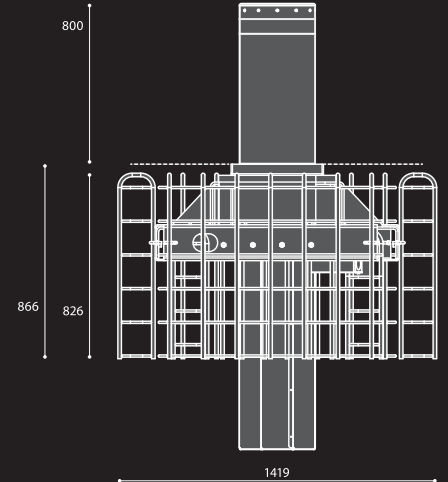
FORCE 525 / 525I



FORCE 825 / 825I



FORCE 825K / 825KI

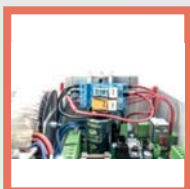




RES
9679001
Ogrzewanie rezystancyjne.
Dodatkowo platne.



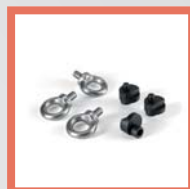
BUZZ
9534040
Brzęczyk ostrzegawczy.



AUT
9176980
Mechanizm automatycznego opuszczania słupka w przypadku awarii zasilania.



EB5
9360010
Hamulec elektryczny 5N.
Fabrycznie montowany w słupkach force.



KT00LS
9089010
Zestaw instalacyjny.



LD1
9614167
Pętla magnetyczna jednokanałowa.

LD2
9614168
Pętla magnetyczna dwukanałowa.



TOP25
9261010
Pokrywa skrzynki fundamentowej CA525A i CA825A.



C05/10/15/20/25
9171005 /006 /007 /008 /009
Przewód z konektorem
L=5/10/15/20/25 m.



CP1S
9176148
Centrala do 1 słupka 800/l.

CP1SK
9176155
Centrala do 1 słupka 800/l z UPS.



CP2S
9176149
Centrala do 2 słupków 800/l.

CP2SK
9176156
Centrala do 2 słupków 800/l z UPS.



CP4S
9176151
Centrala do 4 słupków 800/l.

CP4SK
9176157
Centrala do 4 słupków 800/l z UPS.



SIR.1
9176280
Rejestrator homologowanych "syren" - (ambulans, policja, straż pożarna, etc.) Idealny do osiedli zamkniętych bez ochrony, szpitali. Reakcja na dźwięk po ok. 2,5sek. Łatwy w montażu i instalacji.



CA825K
9150050
Skrzynka fundamentowa ze stali malowanej proszkowo w systemie katodowej. Łatwy montaż na śruby. Do FORCE 825K i 825KI.



CA525A
9150011
Skrzynka fundamentowa ze stali malowanej proszkowo w systemie katodowej. Łatwy montaż na śruby. Do FORCE 525 i 525I.



CA825A
9150009
Skrzynka fundamentowa ze stali malowanej proszkowo w systemie katodowej. Łatwy montaż na śruby. Do FORCE 825 i 825I.

Na produkty RISE przysługuje inny rabat. Zapytaj przedstawiciela handlowego.

MADE IN ITALY

PARAMETRY TECHNICZNE	FORCE 525/I	FORCE 825/I	FORCE 825K/KI
Zasilanie	230 Vac 50/60	230 Vac 50/60	230 Vac 50/60
Zasilanie silnika	24 Vdc	24 Vdc	24 Vdc
Moc silnika	90 W	90 W	90 W
Maksymalna liczba cykli pracy*	900 cykli/dzień	600 cykli/dzień	600 cykli/dzień
Stopień ochrony	IP 68	IP 68	IP 68
Temperatura pracy	-20°C /+50°C	-20°C /+50°C	-20°C /+50°C
Wytrzymałość na uderzenia/całkowita	18.000 J / 240.000 J	18.000 J / 240.000 J	- / 411.000 J
Czas podnoszenia/opadania	6" / 5"	10" / 9"	10" / 9"
Waga (bez skrzynki fundamentowej)	118/128 kg	155/167 kg	195/207 kg

NOTATKI: