



# EVA.8

# BENINCA<sup>®</sup>

AUTOMATYKA DO BRAM

## SZLABANY DROGOWE

Wbudowana centrala z odbiornikiem radiowym, 64 kody.

W standardzie 2 sprężyny 480mm.

Ocynkowana, malowana obudowa i pokrywa.

Wbudowany enkoder absolutny.

**Przejazd do 8m.**

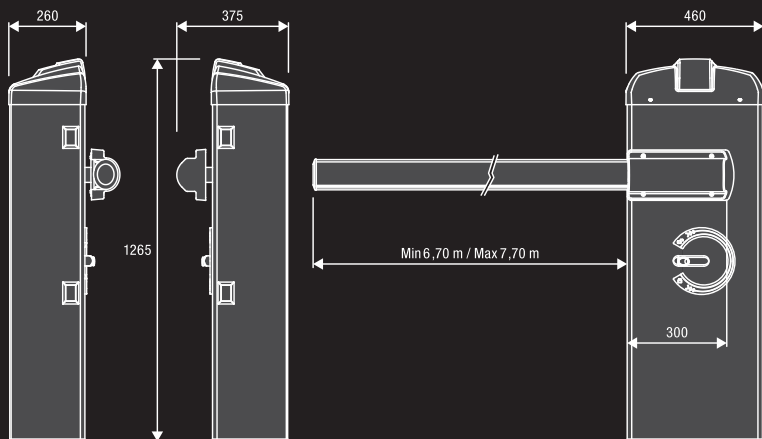
## NIE ZAWIERA PŁYTY FUNDAMENTOWEJ WBUDOWANY ODBIORNIK RADIOWY



## 24 Vdc | Użycie intensywne

- 24 Vdc elektromechaniczny szlaban do pracy intensywnej. Ramię może być zamontowane prawostronnie lub lewostronnie (łatwa zmiana strony montażu ramienia).
- Łatwe i szybkie programowanie centrali dzięki usytuowaniu jej na górze szlabanu (nad silnikiem) przy pomocy wyświetlacza LCD.
- Intuicyjne programowanie centrali i obsługa szlabanu.
- Możliwość zintegrowania fotokomórek FTC.S z obudową szlabanu dzięki systemowi hide-away.
- Awaryjne zasilanie z akumulatora (opcja). W przypadku spadku napięcia poniżej 17V szlaban otwiera się automatycznie (jako funkcja).
- Centrala z wbudowanym odbiornikiem radiowym 433,92 MHz (64 kodów zmiennych)

- Centrala z wbudowaną kartą ładującą baterie
- Szlaban wyposażony w enkoder absolutny
- Amperometryczne zabezpieczenie przed zgnieciem.
- Nowy szybki system odblokowania.
- Ramię eliptyczne z wbudowanym profilem gumowym i możliwością wyposażenia w oświetlenie ledowe.
- Zintegrowana obudowa lampy (wymaga obwodu lampy migającej EVA.LAMP).
- 2 mechaniczne wyłączniki krańcowe.
- Łatwy, szybki i niezawodny system wyważenia ramienia.
- Płyta fundamentowa VE.PS z kotwami jako element dodatkowy.



### ■ ZESTAW

#### K.EVA.8

- 1 **EVA.8-5B** centrala z wbudowanym odbiornikiem radiowym (64 kody zmienne) i kartą ładowania baterii.
- 1 **EVA8.A2** (ramię aluminiowe eliptyczne z łącznikiem)

Autoryzowany przedstawiciel firmy Beninca Polonia:

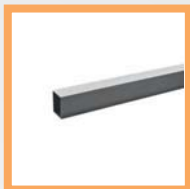
ALTECH os. Zielone 6, 31-968 Kraków

www.altech.krakow.pl, e-mail: altech@altech.krakow.pl

tel. 606 223 012, 12 412 20 08

**NOWOŚĆ:****EVA8.2A**  
9081029

Ramię eliptyczne z lakierowanego aluminium z zatyczką i profilem gumowym (dł. 8m). Cena za ramię w 2 odcinkach z łącznikiem EVA8.G

**EVA8.G**  
9424003

Aluminiowy łącznik dla EVA8.2A.

**SIS**  
9760075

Karta synchronizacyjna do szlabanów EVA. Współpracuje z centralą CP.EVA2. Do każdego szlabanu 1 sztuka.

**DA.BT2**  
9086019

Akumulator 2,1Ah 12Vdc. Wymagane 2szt. Cena za 1szt.

**DA.BT6**  
9086020

Akumulator 7 Ah 12Vdc. Wymagane 2szt. Cena za 1szt.

**FUNDAMENT**

Fundament do szlabanów. W zestawie z blachą adaptacyjną do wszystkich szlabanów Beninca.

**VE.RAST**  
9672010

\*Drabinki aluminiowe L=2 m, wysokość 60 cm.\*

**EVA.AF**  
9078035

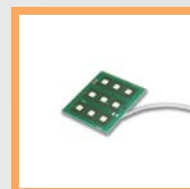
Podpora stała ramienia.

**EVA.8KM**  
9576001

Sprężyna dla EVA.8 (480 mm)

**EVA.L8**  
9534002

\*Zestaw lampek sygnalizacyjnych do EVA.8A2. L=11m.

**EVA.LAMP**  
9534003

Obwód lampy sygnalizacyjnej do EVA.8.

**VE.P650**  
9623069

Płyta fundamentowa z kotwami do EVA.8.

**SIR.1**  
9176280

Rejestrator homologowanych "syren" - (ambulans, policja, straż pożarna, etc.) Idealny do osiedli zamkniętych bez ochrony, szpitali. Reakcja na dźwięk po ok. 2,5sek. Łatwy w montażu i instalacji.

**LED.TL**  
9766003

Semafor 230 Vac ledowy, światło czerwone-zielone.

**EVA.CAT8**  
9549031

Komplet naklejek do ramienia EVA.8.A 20 sztuk w paczce.

**VE.KM1HN**  
9614267**VE.KM2HN**  
9614268

Pętla magnetyczna jedno/dwukanałowa.

**TO.GO2VA**  
9863173

Pilot 2-kanałowy uniwersalny 433,92MHz. Kod zmienny oraz ARC kod.

**TO.GO4VA**  
9863174

Pilot 4-kanałowy.

**FTC.S**  
9409089

Fotokomórka synchronizacyjna 24Vdc do montażu natynkowego. Istnieje możliwość synchronizacji do 4 par fotokomórek.

Na akcesoria z grupy produktowej RISE przysługuje inny rabat. Zapytaj przedstawiciela handlowego.

| DŁUGOŚĆ RAMIENIA (m) | DOPU SZCZALNE AKCESORIA |
|----------------------|-------------------------|
| 8 m                  | ---                     |
| 7 m                  | VE.RAST                 |
|                      | VE.RAST + VE.AM         |

\*Przy 8m długości ramienia nie można stosować żadnych akcesoriów obciążających ramię.

| PARAMETRY TECHNICZNE | EVA.8             |
|----------------------|-------------------|
| Kod silownika        | 9083235           |
| Zasilanie            | 230 Vac (50-60Hz) |
| Zasilanie silnika    | 24 Vdc            |
| Natężenie            | 1,6 A             |
| Moment obrotowy      | 285 Nm            |
| Czas otwarcia        | 3,5" - 6"         |
| Cykl pracy           | użycie intensywne |
| Stopień ochrony      | IP44              |
| Temperatura pracy    | -20°C /+50°C      |
| Waga                 | 105 kg            |

NOTATKI: