



EVA.5

BENINCA[®]

AUTOMATYKA DO BRAM

SZLABANY DROGOWE

Wbudowana centrala z odbiornikiem radiowym, 64 kody.
Ocynkowana, malowana obudowa i pokrywa.
Wbudowany enkoder absolutny.

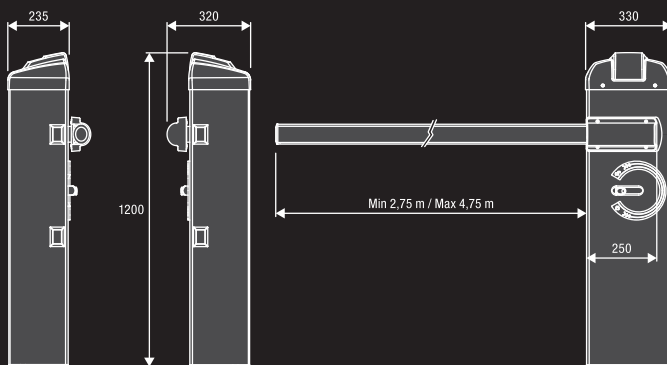
Przejazd do 5 m.

**NIE ZAWIERA PŁYTY FUNDAMENTOWEJ
WBUDOWANY ODBIORNIK RADIOWY**



24 Vdc | Użycie intensywne

- 24 Vdc elektromechaniczny szlaban do pracy intensywnej. Ramię może być zamontowane prawostronnie lub lewostronnie (łatwa zmiana strony montażu ramienia).
- Łatwe i szybkie programowanie centrali dzięki usytuowaniu jej na górze szlabanu (nad silnikiem).
- Intuicyjne programowanie centrali i obsługa szlabanu.
- Możliwość zintegrowania fotokomórek FTC.S z obudową szlabanu FTC.S dzięki systemowi hide-away.
- Awaryjne zasilanie z akumulatora (opcja). W przypadku spadku napięcia poniżej 17V szlaban otwiera się automatycznie (jako funkcja).
- Centrala z wbudowanym odbiornikiem radiowym 433,92 MHz (64 kody zmienne)
- Centrala z wbudowaną kartą ładującą baterie
- Szlaban wyposażony w enkoder absolutny
- Amperometryczne zabezpieczenie przed zgnieceniem.
- Nowy szybki system odblokowania.
- Ramię eliptyczne z wbudowanym profilem gumowym i możliwością wyposażenia w oświetlenie ledowe.
- Zintegrowana obudowa lampy (wymaga obwodu lampy migającej EVA.LAMP).
- 2 mechaniczne wyłączniki krańcowe.
- Łatwy, szybki i niezawodny system wyważenia ramienia.
- Płyta fundamentowa VE.PS z kotwami jako element dodatkowy.



■ ZESTAW

K.EVA.5

- 1 **EVA.5** Jednostka szlabanu z wbudowanym odbiornikiem radiowym, sprężynami, uchwytem ramienia i ze zintegrowaną obudową lampy.
- 1 **EVA5.2A** Ramię eliptyczne z lakierowanego aluminium z zatyczką i profilem gumowym (dł. 5m), w 2 odcinkach z łącznikiem EVA5.G.
- 1 **EVA.AF** – podpora stała
- 1 **EVA.CAT5** – kpl. Naklejek
- 1 **EVA.L** – lampki na ramię
- 1 **EVA.LAMP** – moduł lampy
- 1 **TO.GO2A** – pilot,
- 1 **FTC** – fotokomórki

Autoryzowany przedstawiciel firmy Beninca Polonia:

ALTECH os. Zielone 6, 31-968 Kraków

www.altech.krakow.pl, e-mail: altech@altech.krakow.pl

tel. 606 223 012, 12 412 20 08

NOWOŚĆ:**EVA5.2A**
9081007

Ramię eliptyczne z lakierowanego aluminium z zatyczką i profilem gumowym (dl. 5m). Cena za ramię w 2 odcinkach z łącznikiem EVA5.G.

**EVA5.G**
9424002

Aluminiowy łącznik dla EVA5.2A.

**SIS**
9760075

Karta synchronizacyjna do szlabanów EVA. Współpracuje z centralą CP:EVA2.

**EVA.5KM**
9686437

Sprężyna dla EVA.5.

**FUNDAMENT**

Fundament do szlabanów. W zestawie z blachą adaptacyjną do wszystkich szlabanów Beninca.

**DA.BT6**
9086020

Akumulator 7 Ah 12Vdc. Wymagane 2szt. Cena za 1szt.

**VE.RAST**
9672010

Drabinki aluminiowe L=2 m, wysokość 60 cm.

**EVA.AF**
9078035

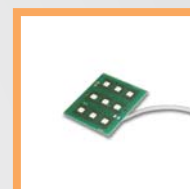
Podpora stała ramienia.

**VE.AM**
9078020

Podpora ruchoma ramienia.

**EVA.L**
9534002

Zestaw lampek sygnalizacyjnych do EVA5.A2. L=8m.

**EVA.LAMP**
9534003

Obwód lampy sygnalizacyjnej do EVA.5 / EVA.7.

**VE.PS**
9623068

Płyta fundamentowa z kotwami do EVA.5.

**SIR.1**
9176280

Rejestrator homologowanych "syren" - (ambulans, policja, straż pożarna, etc.) Idealny do osiedli zamkniętych bez ochrony, szpitali. Reakcja na dźwięk po ok. 2,5sek. Łatwy w montażu i instalacji.

**LED.TL**
9766003

Semafor 230 Vac ledowy, światło czerwone-zielone.

**EVA.CAT5**
9549030

Komplet naklejek do ramienia EVA.5
20 sztuk w paczce.

**VE.KM1HN**
9614267**VE.KM2HN**
9614268

Pętla magnetyczna jedno/dwukanałowa.

**TO.GO2VA**
9863173

Pilot 2-kanalowy uniwersalny 433,92MHz. Kod zmienny oraz ARC kod.

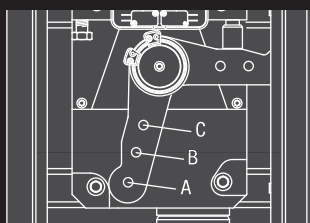
TO.GO4VA
9863174

Pilot 4-kanalowy.

**FTC.S**
9409089

Fotokomórka synchronizacyjna 24V/dc do montażu natynkowego. Istnieje możliwość synchronizacji do 4 par fotokomórek.

Na produkty RISE przysługuje inny rabat. Zapytaj przedstawiciela handlowego.



AKCESORIA	DŁUGOŚĆ RAMIENIA (m)				
	3	3.5	4	4.5	5
EVA5.A	C	C	B	B	A
EVA5.A + VE.RAST	C	B	B	A	A
EVA5.A + VE.AM	C	C	B	B	A
EVA5.A + VE.RAST + VE.AM	C	B	B	A	A
EVA5.A + SC.RES	C	B	B	A	A
EVA5.A + SC.RES + VE.AM	C	B	B	A	A

Legenda: EVA5.A: Ramię z gumowym profilem górnym/ VE.RAST: Drabinka aluminiowa/ VE.AM: Podpora ruchoma do ramienia/ SC.RES: Krawędź rezystancyjna.

Uwaga: Montaż VE.RAST wyklucza użycie SC.RES vice versa. Instalacja zestawu lamp EVA.L nie ma wpływu na wyważenie ramienia.

PARAMETRY TECHNICZNE	EVA.5
Kod silownika	9083106
Zasilanie	230 Vac (50-60Hz)
Zasilanie silnika	24 Vdc
Natężenie	1,6 A
Moment obrotowy	205 Nm
Czas otwarcia	3" - 5"
Cykl pracy	użycie intensywne
Stopień ochrony	IP44
Temperatura pracy	-20°C /+50°C
Waga	55 kg

NOTATKI: