



DU.IT14N / DU.IT24NVE

**BENINCA**<sup>®</sup>  
AUTOMATYKA DO BRAM

## NAPĘDY DO BRAM SKRZYDŁOWYCH MONTAŻ PODZIEMNY

Do 3,5 m.



### OPIS PRODUKTU

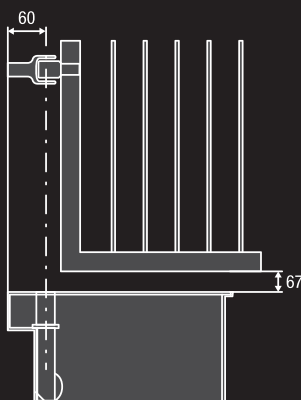
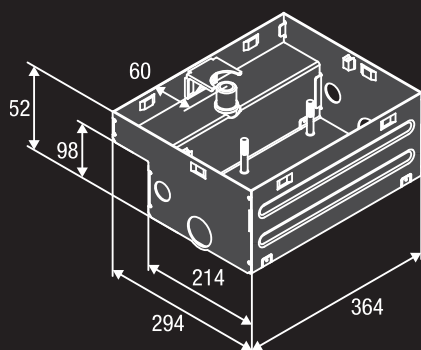
Siłownik elektromechaniczny nienawrotny dostępny w wersji 230Vac i 24Vdc z możliwością otwarcia do 180°. Przekładnia ze stali. Wyposażony w mechaniczne ograniczniki ruchu.

### 230 Vac

- Siłownik elektromechaniczny nienawrotny na napięcie 230Vac.
- Dostępny w wersji szybkobieżnej DU.IT14NV

### 24 Vdc | użycie intensywne

- Siłownik elektromechaniczny nienawrotny na napięcie 24Vdc do użytku intensywnego, wyposażony w enkoder.
- Enkoder zapewnia maksimum bezpieczeństwa i precyzję pracy w fazie ruchu.
- Amperometryczny system wykrywania przeszkody zabezpiecza przed zgnieceniem.
- Możliwość zasilania akumulatorowego.



### ■ ZESTAWY

#### KDU.IT14N.PM

- 2 DU.IT14N 230 Vac siłownik podziemny
- 2 DU.ITCF obudowa do DU.IT
- 2 SB.DUIT.L zestaw odblokowania z dźwignią
- 2 DU.FCN wyłączniki krańcowe
- 1 BRAINY centrala z wbudowanym odbiornikiem
- 1 TO.GO2VA pilot 2 kanałowy
- 1 PUPILLA para fotokomórek



**DU.ITIX**  
9150039

Skrzynka fundamentowa ze stali nierdzewnej, max kąt otwarcia 110°. Wyposażona tylko w pokrywę i mechaniczne stopy przy otwieraniu i zamykaniu. Wymaga użycia odblokowania: SB.DUIT.L lub SB.DUIT.K



**DU.ITCF**  
9150043

Skrzynka fundamentowa malowana w systemie katalofrezy, max kąt otwarcia 110°. Wyposażona tylko w pokrywę i mechaniczne stopy przy otwieraniu i zamykaniu. Wymaga odblokowania: SB.DUIT.L lub SB.DUIT.K



**SB.DUIT.K**  
9747101

Zestaw odblokowania z kluczem osobistym wyposażony w elementy łączeniowe siłownika z bramą.



**SB.DUIT.L**  
9747099

Zestaw odblokowania wyposażony w elementy łączeniowe siłownika z bramą w wersji otwierania dźwignią



**SB.DU180.K**  
9747097

Urządzenie do odblokowania do kąta 180° z kluczem osobistym.



**SB.DU180.L**  
9747098

Urządzenie do odblokowania do kąta 180° z dźwignią.



**BRAINY**  
9176213

Centrala sterująca z wbudowanym odb. radiowym. Obsługuje 2 linie fotokomórek, enkoder.



**HEADY**  
9176217

Centrala sterująca z wbudowanym odb. radiowym. Obsługuje 1 linię fotokomórek.



**DU.V96**  
9765035

Zamek elektromagnetyczny 12Vac/dc pionowy w zestawie z zaczepem. Umożliwia odblokowanie z zewnątrz i wewnątrz



**DU.V90**  
9765030

Zamek elektromagnetyczny 12Vac/dc poziomy w zestawie z zaczepem. Umożliwia odblokowanie z zewnątrz i wewnątrz.



**TO.G02VA**  
9863173

Pilot 2-kanalowy uniwersalny 433,92MHz. Kod zmienny oraz ARC kod.



**TO.G04VA**  
9863174

Pilot 4-kanalowy uniwersalny 433,92MHz. Kod zmienny oraz ARC kod.



**E.LOCK**  
9765001

Zamek elektryczny pionowy 230 Vac



**DU.ITST**  
9747083

Regulowany mechaniczny stop w fazie otwierania 75°/80°/85°/90°/95°/100°.



**DUIT.BR**  
595.01

Zestaw adaptacyjny uchwyty montażowych do zastosowania z innymi skrzynkami fundamentowymi dostępnymi na rynku



**DU.FCN**  
9567015

Hermetyczne wyłączniki krańcowe dla siłowników typu DU.IT



**PUPILLA**  
9409001

Para fotokomórek synchronizacyjnych 24Vdc do montażu natynkowego.



**IRI.CELL**  
9252070

Obudowa wandaloodporna do fotokomórek PUPILLA. Cena za parę. Zestaw nie zawiera fotokomórek.

 **MADE IN ITALY**

PARAMETRY TECHNICZNE	DU.IT14N	DU.IT14NV	DU.IT24NVE
Kod siłownika	9590162	9591278	9591457
Zasilanie	230 Vac (50-60Hz)	230 Vac (50-60Hz)	230 Vac (50-60Hz)
Zasilanie silnika	230 Vac	230 Vac	24 Vdc
Natężenie	1.6 A	1.6 A	11 A
Moment obrotowy	370 Nm	220 Nm	280 Nm
Czas otwarcia	22"	11"	15"
Cykl pracy	30%	40%	użycie intensywne
Stopień ochrony	IP67	IP67	IP67
Temperatura pracy	-20°C /+50°C	-20°C /+50°C	-20°C /+50°C
Długość skrzydła	3.5 m	2.1 m	3.5 m
Waga	11.6 kg	11.6 kg	10 kg

NOTATKI: