



DU.350N

BENINCA[®]
AUTOMATYKA DO BRAM

NAPĘDY DO BRAM SKRZYDŁOWYCH MONTAŻ PODZIEMNY

Przekładnia w kąpielii olejowej.
Do 4,0 m



NOWOŚĆ !!!

**DU.350NVE - SIŁOWNIK
Z WBUDOWANYM ENKODEREM**



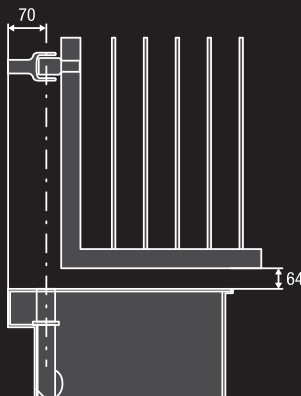
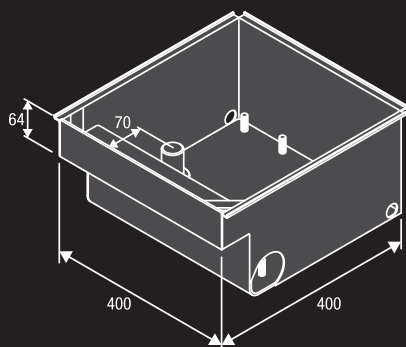
230 Vac

- Siłownik elektromechaniczny nienawrotny na napięciu 230Vac.
- Wyposażony w regulowane mechaniczne wyłączniki krańcowe.
- Elektromechaniczne wyłączniki krańcowe dostępne jako akcesoria (DU.350FC)
- Dostępny w wersji szybkobieźnej DU.350NV do bram do 3m dl.
- Wersja z enkoderem DU.350NVE zapewnia ochronę przed zgnieciem oraz gwarantuje precyzyjne działanie.

■ ZESTAWY

KDU.350N.PM

- 2 **DU.350N** 230 Vac siłownik podziemny
- 2 **DU.350CF** obudowa do DU.350N
- 2 **SB.DU350.L** zestaw odblokowania z dźwignią
- 2 **DU.350FC** wyłączniki krańcowe
- 1 **BRAINY** centrala z wbudowanym odbiornikiem
- 1 **TO.GO2VA** pilot 2 kanałowy
- 1 **PUPILLA** para fotokomórek




DU.350CF
9150021

Skrzynka fundamentowa malowana w systemie katalofrezy, max. kąt otwarcia 110°.

Wyposażona tylko w pokrywę i mechaniczne stopy przy otwieraniu i zamykaniu. Wymaga odblokowania: SB.DU350.L lub SB.DU350.K..


SB.DU350.K
9747102

Zestaw odblokowania wyposażony w elementy łączeniowe siłownika z bramą. W wersji otwierania kluczem osobistym


SB.DU350.L
9747100

Zestaw odblokowania wyposażony w elementy łączeniowe siłownika z bramą w wersji otwierania dźwignią


SB.180.K
9747095

Urządzenie do odblokowania do kąta 180° z kluczem osobistym


SB.180.L
9747096

Urządzenie do odblokowania do kąta 180° z dźwignią


E.LOCK
9765001

Zamek elektryczny pionowy 230 Vac


BRAINY
9176213

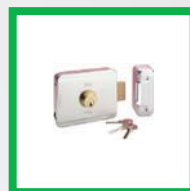
Centrala sterująca z wbudowanym odb. radiowym. Obsługuje 2 linie fotokomórek, enkoder.


HEADY
9176217

Centrala sterująca z wbudowanym odb. radiowym. Obsługuje 1 linię fotokomórek.


DU.V96
9765035

Zamek elektromagnetyczny 12Vac/dc pionowy w zestawie z zaczepem. Umożliwia odblokowanie z zewnątrz i wewnątrz


DU.V90
9765030

Zamek elektromagnetyczny 12Vac/dc poziomy w zestawie z zaczepem. Umożliwia odblokowanie z zewnątrz i wewnątrz.


TO.GO2VA
9863173

Pilot 2-kanalowy uniwersalny 433,92MHz. Kod zmienny oraz ARC kod.


TO.GO4VA
9863174

Pilot 4-kanalowy uniwersalny 433,92MHz. Kod zmienny oraz ARC kod.


DU.350ST
9747084

Regulowany mechaniczny stop w fazie otwierania 80°/85°/90°/95°/100°/105°


DU.350FC
9567001

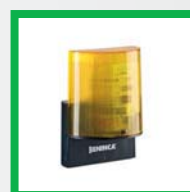
Wyłączniki krańcowe hermetyczne dla DU.350N/NV


IRI.LAMP
9534011

Lampa sygnalizacyjna na napięcie od 20 do 255V ac/dc.

IRI.LAMPY
9534012

Lampa w wersji z kloszem pomarańczowym.


LAMP.LED
9534098

Lampa sygnalizacyjna 230Vac ledowa z wbudowaną anteną.


PUPILLA
9409001

Para fotokomórek synchronizacyjnych 24Vdc do montażu natynkowego.


IRI.CELL
9252070

Obudowa wandaloodporna do fotokomórek PUPILLA. Cena za parę. Zestaw nie zawiera fotokomórek.

MADE IN ITALY

PARAMETRY TECHNICZNE	DU.350N	DU.350NV	DU.350NVE
Kod siłownika	9590695	9590753	9592029
Zasilanie	230 Vac (50-60Hz)	230 Vac (50-60Hz)	230 Vac (50-60Hz)
Zasilanie silnika	230 Vac	230 Vac	230 Vac
Natężenie	1.7 A	1.7 A	1.7 A
Moment obrotowy	450 Nm	370 Nm	370 Nm
Czas otwarcia	22"	16"	16"
Cykl pracy	użycie intensywne	użycie intensywne	użycie intensywne
Stopień ochrony	IP67	IP67	IP67
Enkoder	Nie	Nie	Nie
Temperatura pracy	-20°C /+50°C	-20°C /+50°C	-20°C /+50°C
Długość skrzydła	4 m	3 m	3 m
Smarowanie	OLEJ	OLEJ	OLEJ
Waga	18.5 kg	20.3 kg	20.3 kg

 NOTATKI:

.....

.....