



BULL8 OM

**BENINCA**<sup>®</sup>  
AUTOMATYKA DO BRAM

## NAPĘDY DO BRAM PRZESUWNYCH DO UŻYTKU WIELOSTANOWISKOWEGO

Centrala z wbudowanym enkoderem i odbiornikiem.  
Odblokowanie na klucz osobisty.

**Przekładnia w kąpeli olejowej.  
Do 800 kg.**



## 230 Vac

- 230Vac silownik elektromechaniczny z wbudowaną centralą i enkoderem.
- Enkoder zapewnia maksymalne bezpieczeństwo i precyzję pracy silownika.
- Przekładnia mechaniczna z brązu i stali w kąpeli olejowej zapewnia długą żywotność. Rodzaj zastosowanego oleju zapewnia efektywność i wydajność pracy nawet w niskich temperaturach.
- Zmniejszone zużycie elementów mechanicznych.
- System odblokowania w całości wykonany z metalu.
- Dostępna wersja z magnetycznymi wyłącznikami krańcowymi (BULL8M.S)



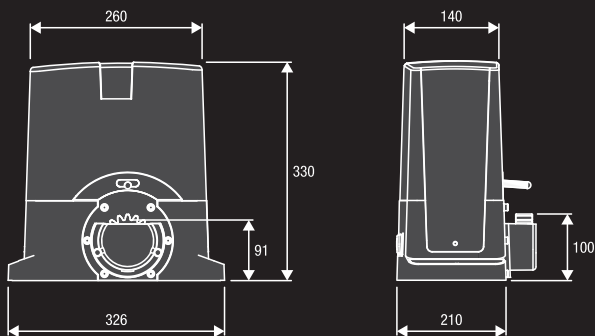
### BULL.P3

Wzmocniona płyta montażowa za dopłatą.  
Płyta montażowa 260x117 z 4 otworami Ø 11.  
Zawiera 4 śruby 300x754

## ZESTAWY

### KBULL8 OM.S.PM wyłączniki magnetyczne

- 1 BULL8 OM.S 230 VAc silownik z wbudowaną centralą i odbiornikiem.
- 1 PUPILLA para fotokomórek.
- 1 TO.GO2VA pilot 2 kanałowy 433,92MHz



Autoryzowany przedstawiciel firmy Beninca Polonia:  
ALTECH os. Zielone 6, 31-968 Kraków  
www.altech.krakow.pl, e-mail: altech@altech.krakow.pl  
tel. 606 223 012, 12 412 20 08



**RI.M4F**  
9272010

Listwa zębata M4 30x12x1000 mm, perforowana i ocynkowana w zestawie z wkładkami dystansowymi i śrubami. Cena za 1 szt.



**RI.M4Z**  
9272030

Listwa zębata ocynkowana M4 22x22x2000 mm). Cena za 1 szt.



**RI.M4P**  
9272020

Listwa zębata nylonowa M4 28 x 40 x 1000 mm. perforowana, w zestawie ze śrubami. Cena za 1 szt.



**BULL.P3**  
9623006

Wzmocniona płyta montażowa.



**MLS**  
9387001

Magnetyczne wyłączniki krańcowe do siłownika BULL. Przystosowane do zaśnieszonych miejsc.



**SB.BULL8.F**  
9747025

Odblokowanie linkowe (L=4.5m).



**DA.2S**  
9760100

Karta elektroniczna dla bram przesuwnych, która umożliwia zsynchronizowany ruch 2 automatów.



**PUPILLA**  
9409001

Para fotokomórek synchronizacyjnych 24Vdc do montażu natynkowego.



**IRI.CELL**  
9252070

Obudowa wandaloodporna do fotokomórek PUPILLA. Cena za parę. Zestaw nie zawiera fotokomórek.



**TO.G02VA**  
9863173

Pilot 2-kanalowy uniwersalny 433,92MHz. Kod zmienny oraz ARC kod.



**TO.G04VA**  
9863174

Pilot 4-kanalowy uniwersalny 433,92MHz. Kod zmienny oraz ARC kod.



**LAMP.ILED**  
9534098

Lampa sygnalizacyjna 230Vac ledowa z wbudowaną anteną.



**IRI.LAMP**  
9534011

Lampa sygnalizacyjna na napięcie od 20 do 255V ac/dc.

**IRI.LAMP.Y**  
9534012

Lampa w wersji z kloszem pomarańczowym.



**551**

Daszki ocynkowane. Różne wymiary. wymiar 40x40



**626.55**

Profil serii S ocynkowany. Wymiary: 57x67x3, dł. 6000mm.



**301.5S**

Wózek 5 rolkowy ocynkowany, łożyskowy do profilu serii S.



**323.6**

Profil serii M ocynkowany. Wymiary: 60x60x3,5, dł. 6000mm.



**301.5M**

Wózek 5 rolkowy ocynkowany, łożyskowy do profilu serii M.

Na akcesoria z grupy produktowej Hi Motions przysługuje inny rabat. Zapytaj przedstawiciela handlowego.

**MADE IN ITALY**

**PARAMETRY TECHNICZNE**

**BULL8 OM.S**

Kod siłownika	9591497
Zasilanie	230 Vac (50-60Hz)
Zasilanie silnika	230 Vac
Natężenie	2.6 A
Maksymalna siła	940 N
Czas otwarcia	10.5 m/min
Cykl pracy	40%
Stopień ochrony	IP44
Wyłączniki magnetyczne	<b>Tak</b>
Temperatura pracy	-20°C /+50°C
Smarowanie	<b>Olej</b>
Maksymalna waga bramy	800 kg
Moduł koła zewnętrznego	M4 Z18
Waga	14.2 kg

NOTATKI:

.....