



BULL624ESA

BENINCA®

AUTOMATYKA DO BRAM

NAPĘDY DO BRAM PRZESUWNYCH DO UŻYTKU REZYDENCYJNEGO

Centrala z wbudowanym enkoderem i odbiornikiem.
Odblokowanie na klucz osobisty.

Do 600 kg.



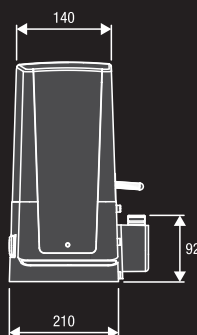
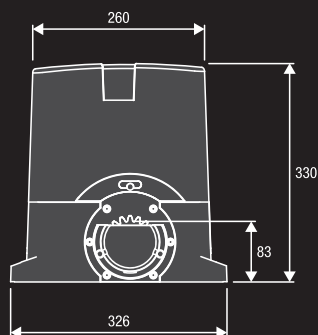
24 Vdc | **używanie intensywne**

- 24Vdc siłownik do użytku intensywnego z wbudowaną centralą, systemem ESA i enkoderem.
- Enkoder zapewnia maksymalne bezpieczeństwo i precyzję pracy siłownika.
- Czujnik amperometryczny wykrywający przeszkody.
- Możliwość zasilania awaryjnego z baterii.
- System odblokowania wykonany w całości z metalu.
- Dostępny w wersji z magnetycznymi wyłącznikami krańcowymi (BULL624ESA.S)



BULL.P3

Wzmocniona płyta montażowa za dopłatą.
Płyta montażowa 260x117 z 4 otworami Ø 11.
Zawiera 4 śruby 300x754



■ ZESTAWY

KBULL624ESA.PM wyłączniki mechaniczne

- 1 **BULL624ESA** 24 Vdc siłownik z wbudowaną centralą i odbiornikiem.
- 1 **PUPILLA** para fotokomórek.
- 1 **TO.GO2VA** pilot 2 kanałowy 433,92MHz

KBULL624ESA.S.PM wyłączniki magnetyczne

- 1 **BULL624ESA.S** 24 Vdc siłownik z wbudowaną centralą i odbiornikiem.
- 1 **PUPILLA** para fotokomórek.
- 1 **TO.GO2VA** pilot 2 kanałowy 433,92MHz



Autoryzowany przedstawiciel firmy Beninca Polonia:
ALTECH os. Zielone 6, 31-968 Kraków
www.altech.krakow.pl, e-mail: altech@altech.krakow.pl
tel. 606 223 012, 12 412 20 08



RI.M4F
9272010

Listwa zębata M4 30x12x1000 mm, perforowana i ocynkowana w zestawie z wkładkami dystansowymi i śrubami. Cena za 1 szt.



RI.M4Z
9272030

Listwa zębata ocynkowana M4 22x22x2000 mm). Cena za 1 szt.



RI.M4P
9272020

Listwa zębata nylonowa M4 28 x 40 x 1000 mm. perforowana, w zestawie ze śrubami. Cena za 1 szt.



MLS
9387001

Magnetyczne wyłączniki krańcowe do siłownika BULL. Przystosowane do zaśnieżonych miejsc.



SB.BULL8.F
9747025

Odblokowanie linkowe (L=4.5m).



BULL24.CBY
9760022

Zestaw z kartą ładującą baterię CBY.24V, baterią 1,2 Ah oraz uchwytem na baterie.



DA.2S
9760100

Karta elektroniczna dla bram przesuwnych, która umożliwia zsynchronizowany ruch 2 automatów.



PUPILLA
9409001

Para fotokomórek synchronizacyjnych 24Vdc do montażu natynkowego.



IRI.CELL
9252070

Obudowa wandaloodporna do fotokomórek PUPILLA. Cena za parę. Zestaw nie zawiera fotokomórek.



TO.G02VA
9863173

Pilot 2-kanalowy uniwersalny 433,92MHz. Kod zmienny oraz ARC kod.



TO.G04VA
9863174

Pilot 4-kanalowy uniwersalny 433,92MHz. Kod zmienny oraz ARC kod.



LAMP124.LED
9534099

Lampa sygnalizacyjna 24Vdc ledowa z wbudowaną anteną.



550

Daszki czarne. Różne wymiary. wymiar 40x40



551

Daszki ocynkowane. Różne wymiary. wymiar 40x40



626.55

Profil serii S ocynkowany. Wymiary: 57x67x3, dł. 6000mm.



301.5S

Wózek 5 rolkowy ocynkowany, łożyskowy do profilu serii S.



323.6

Profil serii M ocynkowany. Wymiary: 60x60x3,5, dł. 6000mm.



301.5M

Wózek 5 rolkowy ocynkowany, łożyskowy do profilu serii M.

Na akcesoria z grupy produktowej Hi Motions przysługuje inny rabat. Zapytaj przedstawiciela handlowego.

MADE IN ITALY

PARAMETRY TECHNICZNE	BULL624ESA	BULL624ESA.S
Kod siłownika	9591465	9591480
Zasilanie	230 Vac (50-60Hz)	230 Vac (50-60Hz)
Zasilanie silnika	24 Vdc	24 Vdc
Natężenie	0.5 A	0.5 A
Pobór energii w stanie spoczynku	8 mA	8 mA
Maksymalna siła	857 N	857 N
Czas otwarcia	5.8-9.75 m/min	5.8-9.75 m/min
Cykl pracy	użycie intensywne	użycie intensywne
Stopień ochrony	IP44	IP44
Wyłączniki magnetyczne	Nie	Tak
Temperatura pracy	-20°C /+50°C	-20°C /+50°C
Maksymalna waga bramy	600 kg	600 kg
Moduł koła zewnętrznego	M4 Z14	M4 Z14
Waga	11.6 kg	11.6 kg

NOTATKI: