

# BULL5 OM

# BENINCA<sup>®</sup>

AUTOMATYKA DO BRAM



## NAPEĐY DO BRAM PRZESUWNYCH DO UŻYTKU WIELOSTANOWISKOWEGO

Z wbudowaną centralą i odbiornikiem.

Odblokowanie na klucz osobisty.

**Przekładnia ze stali i brązu w kąpeli olejowej.**

**Do 500 kg.**

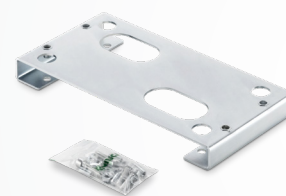


## 230 Vac

- Siłownik elektromechaniczny 230Vac z wbudowaną centralą.
- Przekładnia mechaniczna ze stali i brązu w kąpeli olejowej zapewnia długą żywotność. Rodzaj zastosowanego oleju zapewnia efektywność i wydajność pracy nawet w niskich temperaturach.
- Zmniejszone zużycie elementów mechanicznych
- Możliwość podłączenia enkodera dzięki zastosowaniu MAG.E.
- Enkoder zabezpiecza przed zgnieciem, zapewnia precyzyjną pracę siłownika.
- Centrala ze spowolnieniami w fazie otwierania i zamykania bez konieczności stosowania enkodera.
- Furtki – częściowego otwarcia bramy
- Zamknięcia bramy po przecięciu fotokomórek
- Współużytkownika
- Osoby obecnej
- Istnieje możliwość podłączenia karty DA.2S do synchronizacyjnej pracy 2 napędów
- Możliwość regulacji momentu obrotowego w 5 poziomach
- Wbudowany odbiornik radiowy, możliwość wgrania 64 bezpiecznych kodów ARC
- Wyjmowane, łatwe w użyciu kostki zaciskowe
- System odblokowania wykonany w całości z metalu.

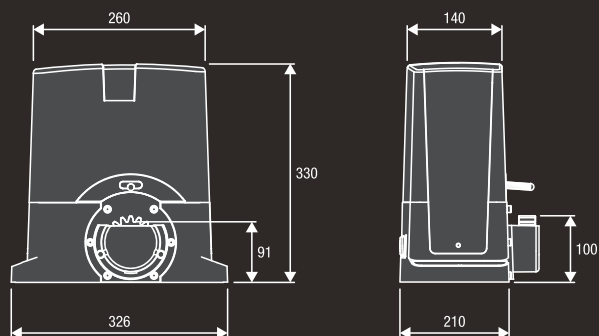


Przekładnia ze stali i brązu w kąpeli olejowej



**BULL.P3**  
9623006

Płyta montażowa wzmocniona.  
Wymiary 260 x 117 z czterema otworami mocującymi Ø11.  
Zawiera 4 śruby 300x754.



### ■ ZESTAW

#### **KBULL5 OM.S.PM** wyłączniki magnetyczne

- 1 **BULL5 OM.S** 230Vac siłownik z wbudowaną centralą i odbiornikiem.
- 1 **PUPILLA.T** para fotokomórek.
- 1 **TO.GO2VA** pilot 2 kanałowy 433,92MHz.

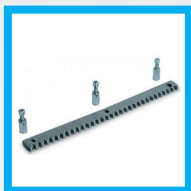


Autoryzowany przedstawiciel firmy Beninca Polonia:  
ALTECH os. Zielone 6, 31-968 Kraków  
www.altech.krakow.pl, e-mail: altech@altech.krakow.pl  
tel. 606 223 012, 12 412 20 08



**RI.M4F**  
9272010

Listwa zębata M4 30x12x1000 mm, perforowana i ocynkowana w zestawie z wkładkami dystansowymi i śrubami. Cena za 1 szt.



**RI.M4F8**  
akc000233

Listwa metalowa 8x30x1000mm. Sprzedawana w paczkach po 4m.



**RI.M4P**  
9272020

Listwa zębata nylonowa M4 28 x 40 x 1000 mm. perforowana, w zestawie ze śrubami. Cena za 1 szt.



**MRS.100**  
MOD000011

Kontaktron magnetyczny bramowy.



**MLS**  
9387001

Magnetyczne wyłączniki krańcowe do siłownika BULL. Przystosowane do zaśnieżonych miejsc.



**SB.BULL8.F**  
9747025

Odblokowanie linkowe (L=4.5m).



**DA.2S**  
9760100

Karta elektroniczna dla bram przesuwnych, która umożliwia zsynchronizowany ruch 2 automatów.



**PUPILLA.OC**  
940901764

Para fotokomórek synchronizacyjnych 24Vdc do montażu natynkowego.



**IRI.CELL**  
9252070

Obudowa wandaloodporna do fotokomórek PUPILLA. Cena za parę. Zestaw nie zawiera fotokomórek.



**TO.GO2A**  
9863178

Pilot 2-kanalowy, 433,92MHz ARC kod.



**TO.GO4A**  
9863179

Pilot 4-kanalowy.



**HAPPY.2/4VA**  
9863202/9863203

433,92 MHz pilot 2 i 4 kanałowy, 3 systemy kodowania: tylko ARC, tylko HCS lub jednocześnie ARC/HCS.



**TO.GO2AK**  
9863176

433, 92 MHz pilot 2-kanalowy samouczący się. Możliwość klonowania kodu zmiennego ARC. Uczenie pilota od pilota.



**MODUŁ WIFI**  
MOD000006

Moduł WiFi 2-kanalowy. Szczegółowy opis na str.157.



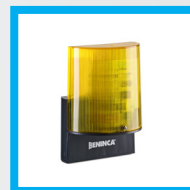
**TO.CLIP**  
9830081

Uchwyt do pilotów TO.GO A/VA. Trzy sposoby mocowania: do osłony przeciwstycznej lub kratki wentylacyjnej w samochodzie, do ściany.



**SMART**  
9830075

Nowoczesna obudowa, która w połączeniu z nowymi pilotami TO.GO A/VA stanowi unikatową klawiaturę ścienną. Nie wymaga instalacji kablowej. Cena nie zawiera pilota.



**LAMPY.LED**  
953401668

Lampa sygnalizacyjna 12-250V ledowa z wbudowaną anteną.



**IRI.KPAD**  
9760033

Bezprzewodowa klawiatura cyfrowa.

**TO.GO4AK**  
9863177

Pilot 4-kanalowy.

**PARAMETRY TECHNICZNE**

**BULL5 OM.S**

Kod siłownika

9591434

Zasilanie

230 Vac (50-60Hz)

Zasilanie silnika

230 Vac

Natężenie

1.3 A

Maksymalna siła

650 N

Czas otwarcia

10,5 m/min

Cykl pracy

40%

Stopień ochrony

IP44

Temperatura pracy

-20°C /+50°C

Maksymalna waga bramy

500 kg

Moduł koła zewnętrznego

M4 Z18

Waga

13.4 kg

Smarowanie

Olej AGIP Blasia 100