



BULL424SW

BENINCA[®]

AUTOMATYKA DO BRAM



NAPĘDY DO BRAM PRZESUWNYCH DO UŻYTKU REZYDENCYJNEGO

Wbudowana centrala z enkoderem i odbiornikiem.
Odblokowanie na klucz osobisty.
Do 400 kg.



ENERGOOSZCZĘDNY



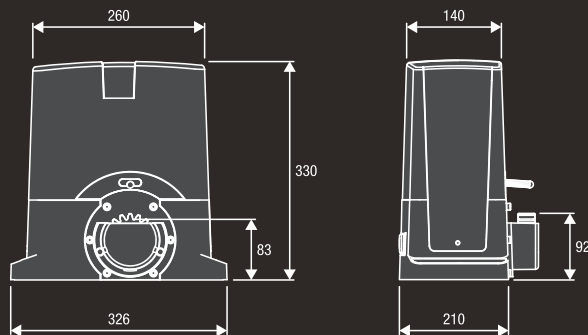
24 Vdc | Użycie intensywne

- 24Vdc siłownik do użytku intensywnego z wbudowaną centralą i zasilaczem impulsowym.
- Enkoder zapewnia maksymalne bezpieczeństwo i precyzję pracy siłownika.
- Czujnik amperometryczny wykrywający przeszkody.
- Możliwość zasilania awaryjnego z baterii.
- System odblokowania wykonany w całości z metalu.
- Dostępna wersja z magnetycznymi wyłącznikami krańcowymi KBULL424SW.S
- Pierwsze programowanie za pomocą pilota.



BULL.P3
9623006

Płyta montażowa wzmocniona.
Wymiary 260 x 117 z czterema otworami mocującymi Ø11.
Zawiera 4 śruby 300x754.



■ ZESTAWY

KBULL424SW.PM wyłączniki mechaniczne

- 1 **BULL424SW** 24 Vdc siłownik z wbudowaną centralą, odbiornikiem oraz systemem oszczędności energii ESA SYSTEM.
- 1 **PUPILLA.T** para fotokomórek.
- 1 **TOGO2VA** pilot 2 kanałowy 433,92MHz

KBULL424SW.S.PM wyłączniki magnetyczne

- 1 **BULL424SW.S** 24 Vdc siłownik z wbudowaną centralą, odbiornikiem oraz systemem oszczędności energii ESA SYSTEM.
- 1 **PUPILLA.T** para fotokomórek.
- 1 **TOGO2VA** pilot 2 kanałowy 433,92MHz



Autoryzowany przedstawiciel firmy Beninca Polonia:
ALTECH os. Zielone 6, 31-968 Kraków
www.altech.krakow.pl, e-mail: altech@altech.krakow.pl
tel. 606 223 012, 12 412 20 08



RI.M4F
9272010

Listwa zębata M4 30x12x1000 mm, perforowana i ocynkowana w zestawie z wkładkami dystansowymi i śrubami.



RI.M4F8
akc000233

Listwa metalowa 8x30x1000mm. Sprzedawana w paczkach po 4m.



RI.M4P
9272020

Listwa zębata nylonowa M4 28 x 40 x 1000 mm. perforowana, w zestawie ze śrubami.



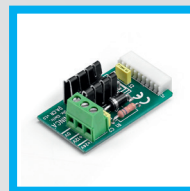
MLS
9387001

Magnetyczne wyłączniki krańcowe do siłownika BULL. Przystosowane do zaświeżonych miejsc.



SB.BULL8.F
9747025

Odblokowanie linkowe (L=4.5m).



SW.CB
976001918

Karta ładowania baterii.



DA.2S
9760100

Karta elektroniczna dla bram przesuwnych, która umożliwia zsynchronizowany ruch 2 automatów.



PUPILLA.OC
940901764

Para fotokomórek synchronizacyjnych 24Vdc do montażu natynkowego. Kąt nachylenia 180°.



IRI.CELL
9252070

Obudowa wandaloodporna do fotokomórek PUPILLA. Cena za parę. Zestaw nie zawiera fotokomórek.



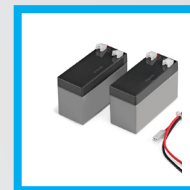
TO.GO2A
9863178

Pilot 2-kanalowy, 433,92MHz ARC kod.



TO.GO4A
9863179

Pilot 4-kanalowy.



DA.BT-SW
00000000

Akumulatory 1,2 Ah, wymagane dwa akumulatory.



TO.GO2AK
9863176

433, 92 MHz pilot 2-kanalowy samouczący się. Możliwość klonowania kodu zmiennego ARC. Uczenie pilota od pilota.



MODUŁ WIFI
MOD000006

Moduł WiFi 2-kanalowy. Szczegółowy opis na str.157.



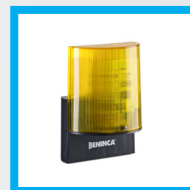
TO.CLIP
9830081

Uchwyt do pilotów TO.GO A/VA. Trzy sposoby mocowania: do osłony przeciwstycznej lub kratki wentylacyjnej w samochodzie, do ściany.



SMART
9830075

Nowoczesna obudowa, która w połączeniu z nowymi pilotami TO.GO A/VA stanowi unikatową klawiaturę naścienną. Nie wymaga instalacji kablowej. Cena nie zawiera pilota.



LAMPY.LED
953401668

Lampa sygnalizacyjna 12-250V ledowa z wbudowaną anteną.



IRI.KPAD
9760033

Bezprzewodowa klawiatura cyfrowa.

TO.GO4AK
9863177

Pilot 4-kanalowy.



PARAMETRY TECHNICZNE

BULL424SW

BULL424SW.S

Kod produktu	959001893	959001893S
Zasilanie	230 Vac (50-60Hz)	230 Vac (50-60Hz)
Zasilanie silnika	24 Vdc	24 Vdc
Natężenie	0.4 A	0.4 A
Pobór energii w stanie spoczynku.	8 mA	8 mA
Maksymalna siła	428 N	428 N
Czas otwarcia	11m/min	11m/min
Cykl pracy	użycie intensywne	użycie intensywne
Stopień ochrony	IP44	IP44
Temperatura pracy	-20°C /+50°C	-20°C /+50°C
Maksymalna waga bramy	400 kg	400 kg
Moduł koła zewnętrznego	M4 Z14	M4 Z14
Waga	10.2 kg	10.2 kg