



BOB21M / BOB2124E

BENINCA[®]
AUTOMATYKA DO BRAM

NAPĘDY DO BRAM SKRZYDŁOWYCH

Nowatorski zespół przekładni FACE.
Do 2,1 m.



OPIS PRODUKTU

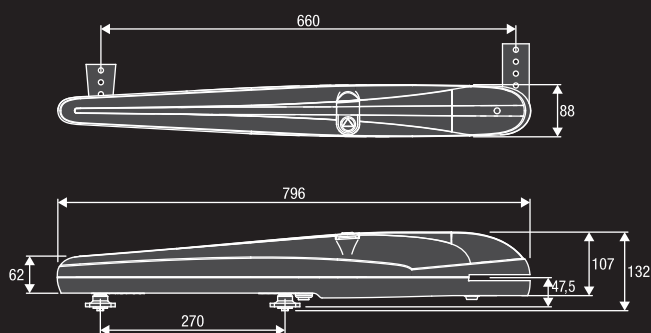
Niezawodny, cichy, łatwy i szybki do instalacji siłownik mechaniczny. Wyposażony w dwa mechaniczne wyłączniki krańcowe regulowane w fazie otwierania i zamykania. Dostępny w wersji na 230Vac i 24Vdc. Ślimacznica walcowana o przekroju Ø20mm.

230 Vac

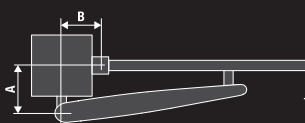
- Nienawrotny siłownik elektromechaniczny na napięciu 230Vac.

24 Vdc | **użycie intensywne**

- Nienawrotny siłownik elektromechaniczny na napięciu 24Vdc do użytku intensywnego, wyposażony w enkoder.
- Enkoder gwarantuje precyzję pracy i maksimum bezpieczeństwa użytkownika.
- Amperometryczny system wykrywania przeszkody zabezpiecza przed zgnieceniem.
- Możliwość zasilania akumulatorowego.



WYMIARY INSTALACYJNE



BOB21M / BOB2124E 105-135 115-135

ZESTAWY

KBOB21M.PM

- 2 BOB21M siłownik 230Vac
- 1 HEADY centrala sterująca z odbiornikiem radiowym
- 1 PUPILLA para fotokomórek
- 1 TO.GO2VA pilot 2 kanałowy 433,92MHz

KBOB2124E.PM

- 2 BOB2124E siłownik 24Vdc z enkoderem
- 1 HEADY24 centrala sterująca na 24Vdc z odbiornikiem radiowym
- 1 PUPILLA para fotokomórek
- 1 TO.GO2VA pilot 2 kanałowy 433,92MHz



**BOB.CS**

9765040

Zamek z kluczem osobistym dla zabezpieczenia odblokowania BOB21M.PM/BOB2124E.PM.

**B.SR**

9819310

Uchwyty wielopozycyjne do przykręcania. Komplet zawiera 3szt. uchwytów do zamocowania 1 silnika.

**B.P**

9819005

Płyta montażowa do słupków betonowych. BOB21.

**DU.V96**

9765035

Zamek elektromagnetyczny 12Vac/dc pionowy w zestawie z zaczepem. Umożliwia odblokowanie z zewnątrz i wewnątrz.

**DU.V90**

9765030

Zamek elektromagnetyczny 12Vac/dc poziomy w zestawie z zaczepem. Umożliwia odblokowanie z zewnątrz i wewnątrz.

**BRAINY24.CBY**

9760014

Zestaw do centrali BRAINY24 wyposażony w kartę ładowania CBY.24V, akumulator 1.2 Ah i podstawkę.

**BRAINY**

9176213

Centrala sterująca z wbudowanym odb. radiowym.

Obsługuje 2 linie fotokomórek, enkoder.

**BRAINY24**

9176224

Centrala sterująca z wbudowanym odb. radiowym.

Obsługuje 2 linie fotokomórek, enkoder.

Zasilanie silnika 24Vdc 200W + 200W.

**BRAINY24+**

9176224

Centrala sterująca z wbudowanym odb. radiowym.

Obsługuje 2 linie fotokomórek, enkoder.

Zasilanie silnika 24Vdc 200W + 200W.

**TO.GO2A**

9863178

Pilot 2-kanalowy, 433,92MHz ARC kod.

TO.GO4A

9863179

Pilot 4-kanalowy.

**TO.GO2VA**

9863173

Pilot 2-kanalowy uniwersalny 433,92MHz.

Kod zmienny oraz ARC kod.

**TO.GO4VA**

9863174

Pilot 4-kanalowy uniwersalny 433,92MHz.

Kod zmienny oraz ARC kod.

**ZAWIAS SERII 422**

Najwyższej jakości zawiasy do spawania do bram skrzydłowych. Od M16 do M27

M16: kod 422.1

M18: kod 422.2

M20: kod 422.3

**ZAWIAS SERII 428**

Najwyższej jakości zawiasy do przykręcania do bram skrzydłowych. Od M16 do M27

M16: 428.1

M18: 428.2

M20: 428.3

**535.0**

Ogranicznik ruchu do bram skrzydłowych do przykręcania.

**LAMPI.LED**

9534098

Lampa sygnalizacyjna 230Vac ledowa z wbudowaną anteną.

LAMPI24.LED

9534099

Lampa sygnalizacyjna 24Vdc ledowa z wbudowaną anteną.

**PUPILLA**

9409001

Para fotokomórek synchronizacyjnych 24Vdc do montażu natynkowego.

**IRI.CELL**

9252070

Obudowa wandaloodporna do fotokomórek PUPILLA. Cena za parę. Zestaw nie zawiera fotokomórek.

Na akcesoria z grupy produktowej Hi Motions przysługuje inny rabat. Zapytaj przedstawiciela handlowego.

MADE IN ITALY

PARAMETRY TECHNICZNE	BOB21M	BOB2124E
Kod produktu	9591534	9591351
Zasilanie	230 Vac (50-60Hz)	230 Vac (50-60Hz)
Zasilanie silnika	230 Vac	24 Vdc
Natężenie	1.5 A	5.5 A
Maksymalna siła	1800 N	1800 N
Czas otwarcia	18"	9" - 21"
Cykl pracy	30%	użycie intensywne
Skok śruby	270 mm	270 mm
Maksymalny skok śruby	325 mm	325 mm
Stopień ochrony	IP44	IP44
Enkoder	Nie	Tak
Temperatura pracy	-20°C /+50°C	-20°C /+50°C
Maksymalna długość skrzydła	2.1 m	2.1 m
Waga	8.2 kg	8.2 kg

NOTATKI:

.....

.....