



BILL50M

BENINCA[®]
AUTOMATYKA DO BRAM

NAPĘDY DO BRAM SKRZYDŁOWYCH SIŁOWNIKI TELESKOPOWE

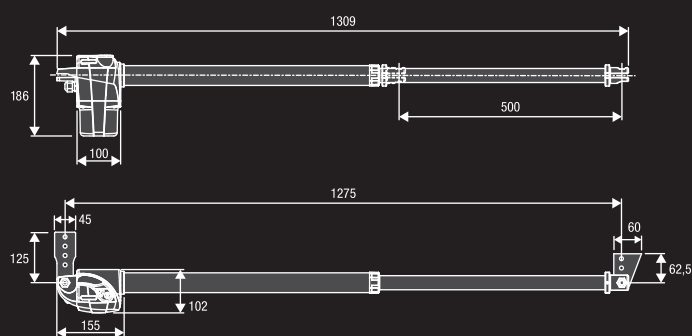
Odblokowanie przy pomocy osobistego klucza.

Do 5,0 m.

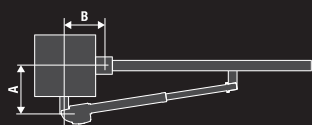


230 Vac

- Nienawrotny siłownik elektromechaniczny na napięciu 230Vac.
- Elegancki wygląd pasujący m.in. do bram kutych.
- Uniwersalny - może być montowany do szerokich słupków.
- Ochrona ślimacznicy przed zanieczyszczeniami za pomocą specjalnej tuby ze stali nierdzewnej tworzącej z obudową element teleskopu. Może pracować w trudnych warunkach atmosferycznych.
- Dostępne w wersji prawej lub lewej (wersję określa się patrząc na bramę od strony posesji).
- **BILL50ML** siłownik do ciężkich bram lub z ograniczonym miejscem do montażu.



WYMIARY INSTALACYJNE

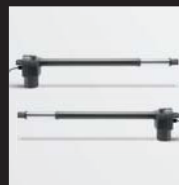


	A	B
BILL50M	180-250	180-250
BILL50ML	120-200	120-200

ZESTAW

KBILL50M.PM

- 2 **BILL50M** siłownik 230 Vac
- 1 **HEADY** centrala 230 Vac z odbiornikiem radiowym
- 1 **PUPILLA** para fotokomórek
- 1 **TO.GO2VA** pilot 2 kanałowy 433,92MHz



Autoryzowany przedstawiciel firmy Beninca Polonia:

ALTECH os. Zielone 6, 31-968 Kraków

www.altech.krakow.pl, e-mail: altech@altech.krakow.pl

tel. 606 223 012, 12 412 20 08



BILL.P

Zestaw blach montażowych do siłowników BILL. Cena za komplet do 1 siłownika.



BILL50.CO
9253001

Osłona teleskopu siłownika BILL50M. Cena za 1szt.



DU.V96
9765035

Zamek elektromagnetyczny 12Vac/dc pionowy w zestawie z zaczepem. Umożliwia odblokowanie z zewnątrz i wewnątrz.



DU.V90
9765030

Zamek elektromagnetyczny 12Vac/dc poziomy w zestawie z zaczepem. Umożliwia odblokowanie z zewnątrz i wewnątrz.



E.LOCKSE
9765002

Rozbudowany cylinder do zamka elektrycznego E.LOCK. Umożliwia otwarcie bramy do 55mm szerokości od zewnątrz.



E.LOCK
9765001

Zamek elektryczny pionowy 230 Vac.



BRAINY
9176213

Centrala sterująca z wbudowanym odb. radiowym. Obsługuje 2 linie fotokomórek, enkoder.



HEADY
9176217

Centrala sterująca z wbudowanym odb. radiowym. Obsługuje 1 linię fotokomórek.



ONE.2WB
9673103

Odbiornik radiowy uniwersalny 433,92 MHz, 2 kanałowy w obudowie (kod zmienny, stały, BYOU).



TO.G02A
9863178

Pilot 2-kanałowy, 433,92MHz ARC kod.

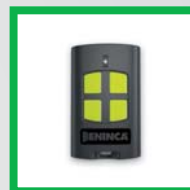
TO.G04A
9863179

Pilot 4-kanałowy.



TO.G02VA
9863173

Pilot 2-kanałowy uniwersalny 433,92MHz. Kod zmienny oraz ARC kod.



TO.G04VA
9863174

Pilot 4-kanałowy uniwersalny 433,92MHz. Kod zmienny oraz ARC kod.



ZAWIAS SERII 422

Najwyższej jakości zawiasy do spawania do bram skrzydłowych. Od M16 do M27

M16: kod 422.1
M18: kod 422.2
M20: kod 422.3



ZAWIAS SERII 428

Najwyższej jakości zawiasy do przykręcania do bram skrzydłowych. Od M16 do M27

M16: 428.1
M18: 428.2
M20: 428.3



535.0

Ogranicznik ruchu do bram skrzydłowych do przykręcania.



LAMP.I.LED

9534098
Lampa sygnalizacyjna 230Vac ledowa z wbudowaną anteną.



PUPILLA

9409001
Para fotokomórek synchronizacyjnych 24Vdc do montażu natynkowego.



IRI.CELL

9252070
Obudowa wandaloodporna do fotokomórek PUPILLA. Cena za parę. Zestaw nie zawiera fotokomórek.

Na akcesoria z grupy produktowej Hi Motions przysługuje inny rabat. Zapytaj przedstawiciela handlowego.

MADE IN ITALY

PARAMETRY TECHNICZNE	BILL50M	BILL50ML
Kod siłownika	9592102 (R) / 9592103 (L)	9592104 (R) / 9592105 (L)
Zasilanie	230 Vac (50-60Hz)	230 Vac (50-60Hz)
Zasilanie silnika	230 Vac	230 Vac
Natężenie	1.1 A	1.2 A
Maksymalna siła	2800 N	3100 N
Czas otwarcia	21"	32"
Cykl pracy	30%	30%
Skok śruby	500 mm	500 mm
Maksymalny skok śruby	520 mm	520 mm
Stopień ochrony	IP54	IP54
Temperatura pracy	-20°C /+50°C	-20°C /+50°C
Maksymalna długość skrzydła	5,0 m	4,5 m
Waga	6,3 kg	6,3 kg

NOTATKI:

.....