



SHOPROLLER SR DO ZAMYKANIA SKLEPÓW

Opcjonalnie w klasie przeciwwłamaniowej RC2 lub RC3,
certyfikat zgodnie z normami PN-EN 1627

HÖRMANN





4

Powody, dla których
warto wybrać produkty
marki Hörmann
do zamykania sklepów



12

Zakres zastosowania



16

Wersje wykonania
Wyposażenie
Szczegółowe
rozwiązania

Niemiecka jakość marki



Rodzinne przedsiębiorstwo Hörmann oferuje wszystkie istotne elementy stolarki budowlanej od jednego producenta. Produkowane są one w wysoko wyspecjalizowanych zakładach, zgodnie z najnowszymi osiągnięciami techniki. Ponadto nasi pracownicy stale pracują nad rozwojem nowych produktów, udoskonalaniem starych i dopracowywaniem szczegółowych rozwiązań. W ten sposób powstają na rynku patenty i jedyne w swoim rodzaju rozwiązania.





PATRZĄC W PRZYSZŁOŚĆ. Firma Hörmann jest przykładem dla innych. Do produkcji w Niemczech wykorzystujemy w 100% zieloną energię elektryczną. W połączeniu z inteligentnym i certyfikowanym systemem zarządzania energią, procedurą przesyłania informacji pocztą bez wpływu na emisję CO₂ oraz recyklingiem surowców wtórnych firma ogranicza rocznie emisję ponad 60000 ton CO₂. Dodatkowo kompensujemy ponad 100000 ton CO₂ poprzez promowanie energii wiatrowej i projektów zalesiania we współpracy z ClimatePartner.



Więcej informacji znajdą Państwo na stronie internetowej www.hormann.pl/przedsiębiorstwo/srodowisko

Ekologiczna konstrukcja wyznacza przyszłe trendy w budownictwie

Doświadczeni doradcy – specjaliści z sieci dystrybucyjnej świadczą usługi doradcze na etapie projektowania obiektu, dokonywania uzgodnień technicznych i w trakcie odbioru budowlanego. Komplet dokumentów np. dane montażowe otrzymają Państwo w wersji papierowej a ich aktualną wersję można zawsze znaleźć na stronie internetowej www.hormann.pl





UDOKUMENTOWANA EKOPRODUKCJA. Firma Hörmann uzyskała zgodnie z ISO 14025 deklarację środowiskową produktu (EPD) wydaną przez Instytut Techniki Okiennej (ift) z Rosenheim, która potwierdza, że proces produkcji jest zgodny z zasadami zrównoważonego rozwoju. Deklaracja EPD została sporządzona na podstawie normy EN ISO 14025:2011 oraz EN 15804:2012. Dodatkowo obowiązuje ogólny przewodnik dot. sporządzania deklaracji środowiskowych produktu typu III. Za podstawę deklaracji służy dokument PCR „Drzwi i bramy” PCRTT-1.1:2011.



PROGRAM DLA ARCHITEKTÓW. Przejrzysta struktura programu, korzystająca z rozwijanego menu, symboli i funkcji wyszukiwania, zapewnia szybki dostęp do opisów projektowych i ponad 9000 rysunków (w formacie DWG i PDF) dla ponad 850 produktów firmy Hormann. W przypadku wielu produktów program pozwala na tworzenie danych BIM do modelowania informacji o budynku (Building Information Modeling), które umożliwiają efektywne planowanie, projektowanie, konstruowanie i zarządzanie budynkami. Uzupełnieniem informacji o wielu produktach są ich zdjęcia i fotorealistyczne ilustracje.



Projektowanie z użyciem programu dla architektów dostępnego pod adresem www.hormann.pl/architekci



Eleganckie, kompaktowe i łatwe w montażu

Dzięki wysokiej jakości konstrukcji to eleganckie zamknięcie sklepowe wraz z pancierzem, prowadnicą i profilem przypodłogowym z eloksalowanego aluminium E6 / C-0 dobrze komponuje się z otoczeniem. Ponadto powierzchnia odporna jest na ślady palców i detergenty. Nasz nowoczesny proces produkcji gwarantuje niezmiennie wysoką jakość produktu nawet przy realizacji dużej liczby egzemplarzy.





**Wąskie
prowadnice**

KOMPAKTOWA KONSTRUKCJA. Wyjątkowo kompaktowa konstrukcja ShopRoller SR spełnia wymagania stacjonarnego handlu detalicznego. To zamknięcie pasuje do każdej dostępnej przestrzeni i bryły budynku, ponieważ może być montowane zarówno przed otworem, za otworem, jak i w otworze wejściowym do sklepu. Silnik rurowy zintegrowany w wale nawijającym nie wymaga dodatkowego miejsca na montaż. Konsole i prowadnice o szerokości zaledwie 110 mm tworzą po bokach jedną zamkniętą płaszczyznę.

→ Więcej informacji znajdą Państwo od strony 18.



Łatwy montaż

KRÓTKI CZAS MONTAŻU. Wszystkie dostarczane elementy konstrukcyjne są gotowe do montażu, przez co nie trzeba wykonywać żadnych modyfikacji ani otworów w konstrukcji. Punkty mocujące są przygotowane fabrycznie, a elementy mocujące są standardowo dostarczone dla konkretnego budynku. Dzięki temu ShopRoller SR montuje się szybko, łatwo i bezbłędnie. To skraca czas i zmniejsza koszty montażu.

Bezpieczeństwo potwierdzone badaniami i certyfikatami

ShopRoller SR zapewnia bezpieczne zamknięcie sklepów oraz wydzielonych powierzchni w galeriach handlowych, na stadionach lub w zakładach gastronomicznych w ciągu dnia i w nocy. Atestowana ochrona przed włamaniem w klasie RC2 / RC3 jest również zalecana przez specjalistów do spraw techniki kryminalistycznej.





**potwierdzone
badaniami
i certyfikatami**

po stronie zwiniełego pancerza i po przeciwnej stronie



**potwierdzone
badaniami
i certyfikatami**

po stronie zwiniełego pancerza i po przeciwnej stronie

ODPORNOŚĆ NA WŁAMANIE. Gdy w grę wchodzi szczególnie wysokie wymagania bezpieczeństwa, zaleca się montaż ShopRoller SR z opcjonalnym pancerzem w klasie odporności na włamanie RC2 lub RC3 potwierdzonej badaniami i certyfikatami zgodnie z normami PN-EN 1627.

→ Więcej informacji znajdą Państwo od strony 22.

GALERIE HANDLOWE. ShopRoller SR harmonijnie wkomponowuje się między witryny sklepowe. Konstrukcja samonośna oferowana jako opcjonalna wersja wykonania może być montowana w jednej płaszczyźnie ze szklano-aluminiową fasadą. Wszystkie wejścia do sklepów prezentują się wówczas niezwykle elegancko i jednolicie.



Z PRAWEJ. Pancerz SR65-R z prostokątnymi otworami 60 × 44 mm jako konstrukcja samonośna

U DOŁU. Pancerz SR65-R z prostokątnymi otworami 60 × 44 mm





SUPERMARKETY. Piekarnie oraz punkty sprzedaży lotto i czasopism w strefie przed kasami często mają inne godziny otwarcia niż główny sklep. ShopRoller SR służy jako eleganckie i bezpieczne zamknięcie wybranych stref. Szerokość do 7000 mm i wysokość 4500 mm sprawia, że ShopRoller SR jest optymalnym rozwiązaniem do zamykania tak dużych otworów.

BANKI. Oddzielenie stanowisk kasowych od strefy samoobsługowej poza godzinami otwarcia wymaga specjalnie zabezpieczonego zamknięcia. ShopRoller SR w wersji wykonania przeciwwłamaniowej w klasie odporności na włamanie RC2 lub RC3 zapewnia niezawodną ochronę przed włamaniem lub aktami wandalizmu.





U GÓRY. Pancierz SR65-7 z okrągłymi otworami o średnicy 7 mm

Z LEWEJ. Pancierz SR65-R23 z prostokątnymi otworami 60 x 44 mm (wykonane 2 z 3 otworów) i wyposażeniem w klasie przeciwwłamaniowej RC2

STOISKA GASTRONOMICZNE. Strefy gastronomiczne w galeriach handlowych, snack-bary na stadionach i arenach czy stołówki pracownicze nie są czynne przez całą dobę. Szerokość od 960 mm i wysokość od 800 mm sprawia, że ShopRoller SR jest doskonałym rozwiązaniem do zamykania tak małych otworów, jak lady służące do składania zamówień i wydawania posiłków. Eloksalowana powierzchnia charakteryzuje się ponadto bardzo dobrą odpornością na zabrudzenia.

Warianty pancerza

Wzornictwo na życzenie

ShopRoller SR jest oferowana w 4 różnych wariantach pancerza. Prowadnice, profil przypodłogowy i pancerze są standardowo wykonane z odpornego aluminium. Elokstalowana powierzchnia E6 / C-0 wygląda bardzo elegancko i bardzo dobrze komponuje się z otoczeniem. Ponadto jest wyjątkowo odporna na ślady palców i inne zabrudzenia, które łatwo można usunąć.

Pancerz SR65-R ¹

z prostokątnymi otworami
60 × 44 mm

Pancerz SR65-R23 ²

z prostokątnymi otworami
60 × 44 mm (wykonane
2 z 3 otworów)

Pancerz SR65-7 ³

z okrągłymi otworami 7 mm

Pancerz SR65-V ⁴

jako pełny profil

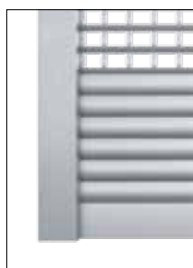
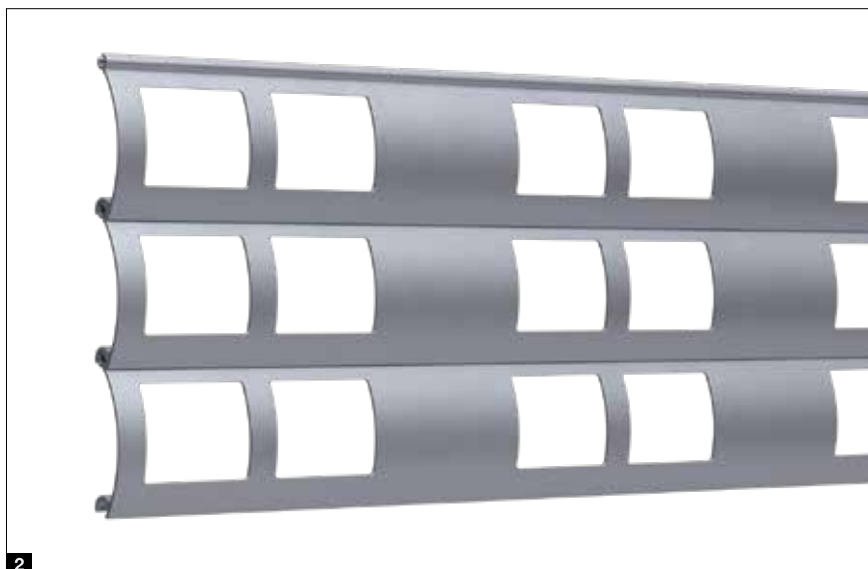
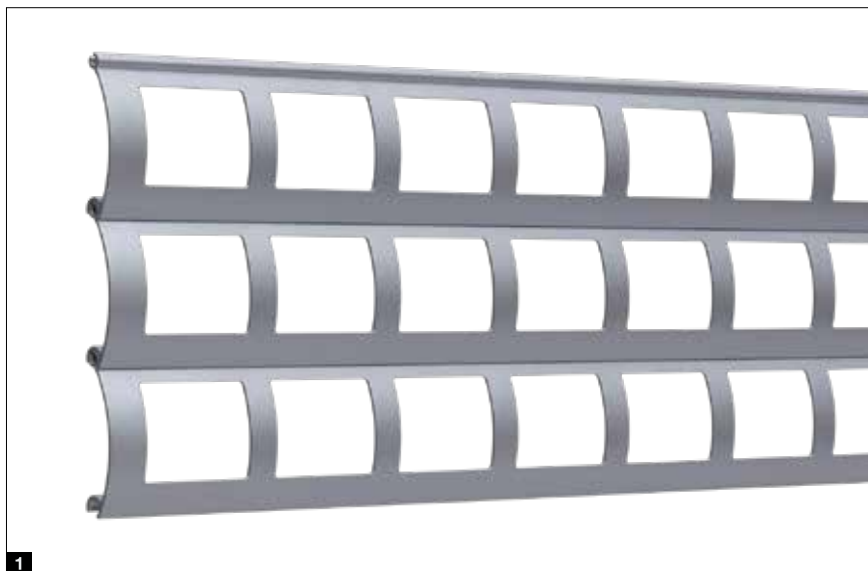
Wymiary

1. profil 72 mm

każdy następny profil 65 mm

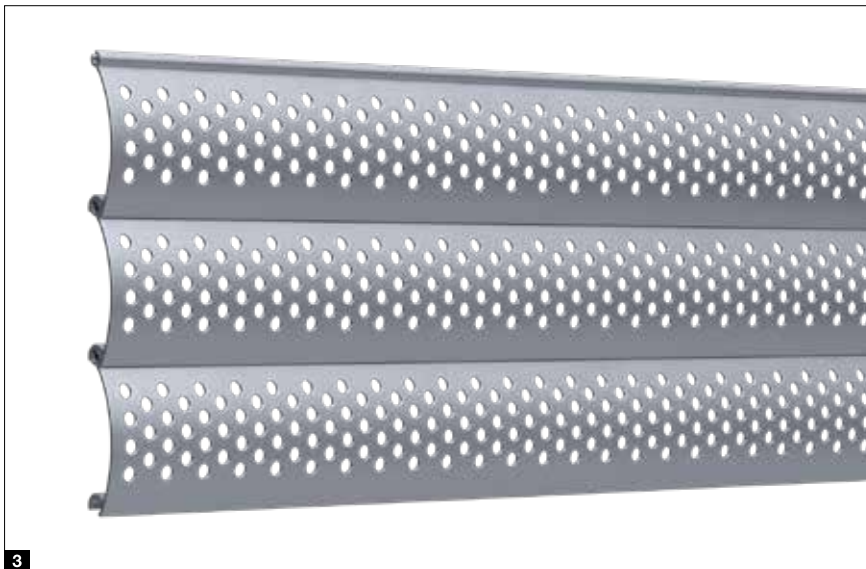
Materiał powierzchniowy

Aluminium ściskane, elokstalowane
E6 / C-0



Pancerze z otworami prostokątnymi lub okrągłymi dostarczamy także w kombinacji z pełnymi profilami tworzącymi sekcję przypodłogową. (Więcej informacji znajdą Państwo na stronie 20)

Pancerz	SR65-R	SR65-R23	SR65-7	SR65-V
Przekrój wentylacyjny	ok. 54%	ok. 36%	ok. 19%	0%
Ciężar pancerza (ok. kg/m ²)	4,1	4,7	5,3	6,0
Odporność na włamanie, opcjonalnie	-	RC2	RC2	RC2 RC3



3



4

Warianty pancerza o zwiększonej odporności na włamanie



potwierdzone badaniami i certyfikatami

po stronie zwiniełego pancerza i po przeciwnej stronie



potwierdzone badaniami i certyfikatami

po stronie zwiniełego pancerza i po przeciwnej stronie

Opcjonalnie ShopRoller SR jest oferowana w klasie przeciwwłamaniowej RC2 lub RC3, badana i certyfikowana zgodnie z PN-EN 1627. Warianty pancerza SR65-R23, SR65-7 i SR65-V są oferowane w klasie RC2. Zamknięty wariant pancerza SR65-V jest też dostępny w klasie RC3.

→ Informacje o zakresach wymiarowych znajdą Państwo od strony 22.

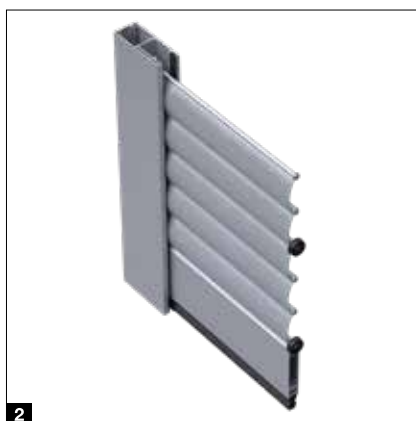
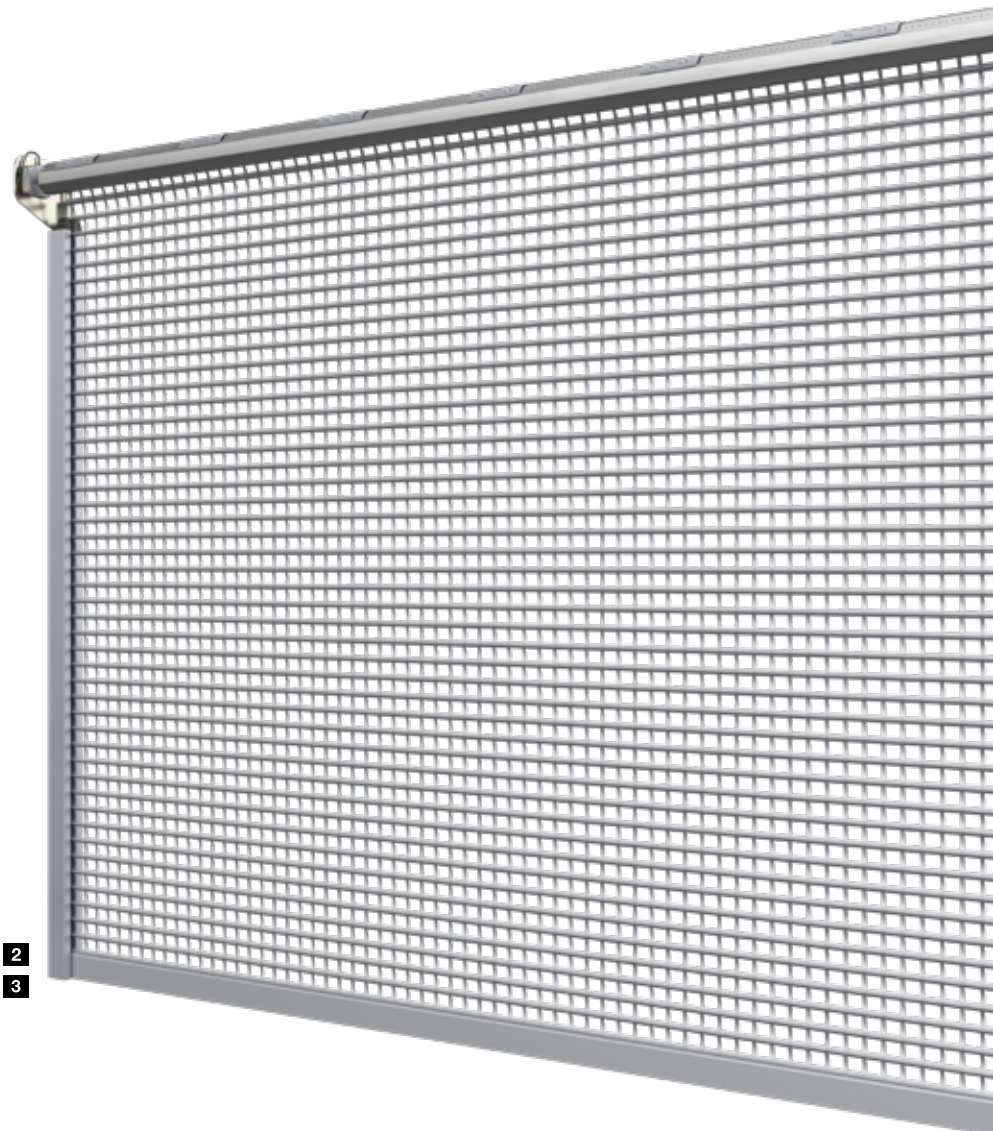
Konstrukcja

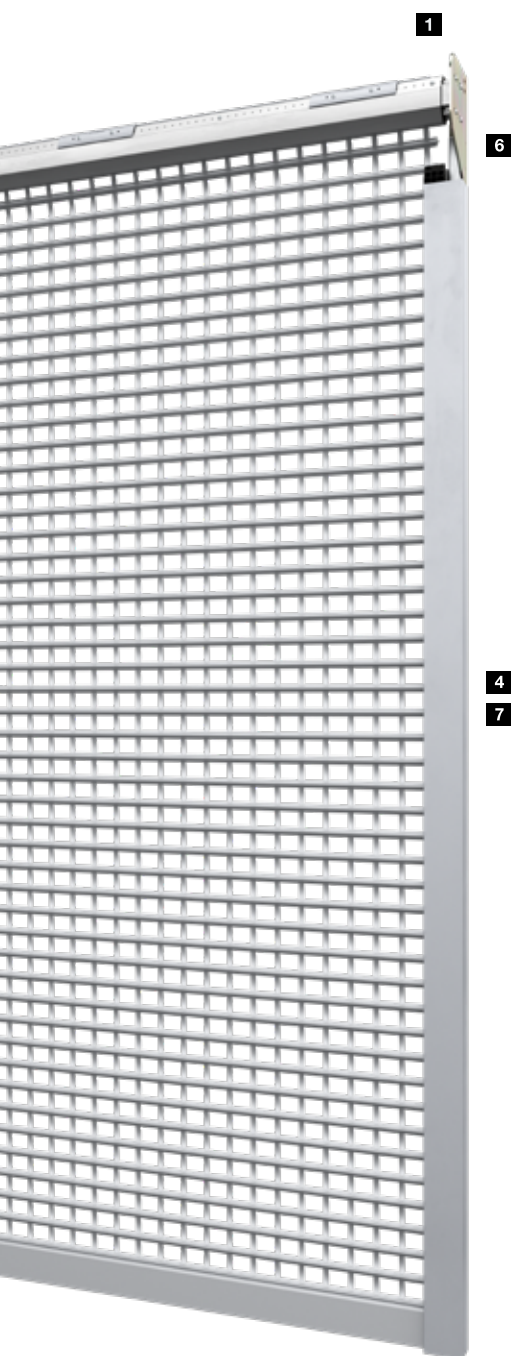
Przemyślana w najdrobniejszym szczególe



Potwierdzone badaniami
i certykatami

Wszystkie parametry bezpieczeństwa
i właściwości użytkowe ShopRoller SR
spełniają normy EN 13241 / BS EN13241





Wąska konstrukcja

Aluminiowe prowadnice o szerokości 110 mm i konsle wału nawijającego tworzą po bokach jedną płaszczyznę **1**. Silnik rurowy zintegrowany w wale nawijającym zajmuje niewiele miejsca. Nie wymaga dodatkowego miejsca na montaż. W zależności od wersji wykonania, wielkości pancerza lub sytuacji montażowej głębokość prowadnic wynosi 42 mm **2** lub 100 mm **3**. Do wszystkich wersji wykonania i wymiarów pancerzy oferowane są prowadnice o głębokości 100 mm, które gwarantują zachowanie spójnego wyglądu zamknięć w jednym obiekcie. Dodatkowo istnieje możliwość bardzo łatwego i niewidocznego prowadzenia przewodów (np. do napędu lub elementów obsługi) w profilu **4** prowadnicy.

Wytrzymały profil przypodłogowy

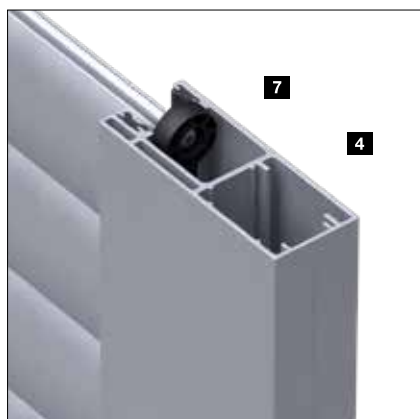
Aby zapewnić bezpieczne działanie ShopRoller SR, profil przypodłogowy dostosowano optymalnie do wymiarów konstrukcji. W standardowej wersji wykonania oraz w zamknięciach spełniających wymagania klasy RC2 o szer. do 4000 mm głębokość profilu przypodłogowego wynosi 20 mm **2**. W szerszych zamknięciach w klasie RC2 i w wariantach klasy RC3 stosuje się wzmocniony profil przypodłogowy o głębokości 55 mm z prowadnicą o głębokości 100 mm **3**. Takie połączenie jest oferowane na życzenie klienta do wszystkich wariantów pancerza.

Uniwersalny montaż

ShopRoller SR można montować w otworze, przed lub za otworem. Montaż jest szybki i łatwy dzięki fabrycznie wykonanym punktom mocowania. Do ścian nienośnych, na przykład fasad szklano-aluminiowych, zalecamy konstrukcję samonośną FTK montowaną do posadzki **5** i sufitu **6**, która posiada zaledwie trzy punkty mocowania z każdej strony. To rozwiązanie znacznie skraca czas montażu.

Wyposażenie zabezpieczające

Standardowe zabezpieczenie przed opadnięciem uniemożliwia niekontrolowane rozwinięcie się pancerza. Wszystkie warianty pancerza są ponadto wyposażone w skuteczne zabezpieczenie przed wyrwaniem **7**, co praktycznie uniemożliwia wypchnięcie pancerza z prowadnic na skutek aktów wandalizmu.



Wyposażenie

Większy komfort i bezpieczeństwo

Łatwa obsługa

Silnik rurowy jest obsługiwany w trybie czuwakowym za pomocą oferowanego standardowo sterownika na klucz ESU / ESA 30 **1**. Natynkowy sterownik na klucz można zamontować bezpośrednio na przewodnicy, a przewody można bardzo łatwo i niewidocznie poprowadzić w profilu.

Sterownik na klucz STAP / STUP 50 (opcjonalnie) **2**

Drugi sterownik na klucz umożliwia wygodne otwieranie i zamykanie ShopRoller SR od wewnątrz i z zewnątrz. Ten sterownik na klucz jest oferowany w wersji natynkowej (STAP 50) lub podtynkowej (STUP 50).

Obsługa awaryjna

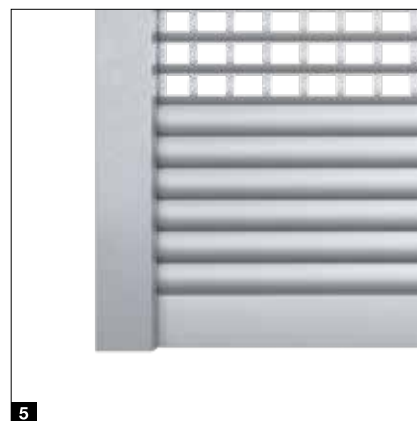
W razie awarii zasilania ShopRoller SR można łatwo otwierać i zamykać za pomocą drążka do markizy po stronie zwiniętego pancerza. Drążek do markizy **3** jest oferowany w długościach 1000 mm, 1400 mm lub 1800 mm. Oferta obejmuje też opcjonalne urządzenie do obsługi w trybie awaryjnym zamykane na klucz i wyposażone w ręczną korbę po przeciwnej stronie zwiniętego pancerza (w zależności od wymiarów i wariantu pancerza). Alternatywnym rozwiązaniem jest zasilacz UPS, który umożliwia jednorazowe otwarcie lub zamknięcie ShopRoller SR w ciągu czterech godzin.

Gumowy profil przypodłogowy (opcjonalnie)

Profil podłogowy zamyka się niemal bezgłośnie, jeśli posadzka w pomieszczeniu jest gładka i równa. W przypadku nierównej posadzki zalecamy zastosowanie opcjonalnego profilu przypodłogowego **4**. Wówczas należy uwzględnić większą o 30 mm wysokość nadproża.

Zamknięta sekcja przypodłogowa (opcjonalnie)

Pancerze z otworami prostokątnymi lub okrągłymi można łączyć z pełnymi profilami tworzącymi sekcję przypodłogową **5**. To rozwiązanie zabezpiecza ekspozycje umieszczone zaraz za wejściem, np. przed rozpryskującą się wodą z maszyn czyszczących. W zależności od innych elementów wyposażenia oferujemy sekcję przypodłogową o wysokości do 1440 mm.



Rygiel przesuwny (opcjonalnie)

To mechaniczne zamknięcie jest mocowane do profilu przypodłogowego po stronie zwiniętego pancerza. Rygiel można zabezpieczyć kłódką przed nieuprawnionym otwarciem. Rygiel blokuje się w prowadnicy FS110 × 100 **6** lub kątowniku zamykającym (brak ilustracji) w przypadku prowadnicy FS110 × 42.

Zamykany na klucz profil przypodłogowy ABP1 / ABP2 (opcjonalnie)

Profil przypodłogowy można wyposażyć z jednej strony w czarny uchwyt gwiazdzisty **7** (wyposażenie ABP1) lub obustronnie w srebrny uchwyt muszlowy **8** i czarny uchwyt gwiazdzisty **7** (wyposażenie ABP2) zamykane na klucz w celu zabezpieczenia ShopRoller SR przed nieuprawnionym otwarciem. W przypadku usytuowania czarnego uchwyty gwiazdzistego po przeciwnej stronie zwiniętego pancerza wysokość przejścia zmniejsza się o 150 mm. Zamknięcia w klasie RC są standardowo dostarczane z zamykanym na klucz profilem przypodłogowym ABP1. W tym przypadku czarny uchwyt gwiazdzisty jest montowany zawsze po stronie nienarażonej na atak.

Ośłona pancerza (opcjonalnie, w sprzedaży od wiosny 2023 roku)

Ośłona pancerza (PVSR) zapewnia optymalną ochronę przed zanieczyszczeniami i tworzy zamknięcie z bryłą budynku.

Maskownica nadproża (opcjonalnie, w sprzedaży od wiosny 2023 roku)

W przypadku montażu ShopRoller w otworze, przed lub za otworem, gdy wał nawijający i pancerz są widoczne w otworze, maskownica nadproża (SBSR) pełni rolę przesłony optycznej.

Oba elementy są wykonane z ocynkowanej stali. Poprzez foliowanie lub lakierowanie klient może we własnym zakresie dopasować je do własnego projektu.



Wskazówka:

Zamknięcia przeciwwłamaniowe są oferowane za dopłatą. Zamykane na klucz przypodłogowe profile nie mają wpływu na ilość miejsca montażowego z boku. Rygiel przesuwny może być montowany do wyboru z lewej lub prawej strony zwiniętego pancerza lub obustronnie.

Więcej informacji znajdą Państwo od strony 23.

Wyposażenie zabezpieczające w szczegółach

Klasa odporności na włamanie RC2 i RC3 według norm PN-EN 1627 i DIN/TS 18194

Wzmocnione końcówki profili

Stalowe łączniki **1** na końcówkach profili praktycznie uniemożliwiają wyważenie profili ShopRoller SR łomem lub wkrętakiem. Zamknięcie w klasie przeciwwłamaniowej RC3 jest zawsze wyposażone w głębszą prowadnicę FS110 × 100 i wzmocniony profil przypodłogowy 55 mm.

Pełne bezpieczeństwo

Jeżeli stroną narażoną na atak w ShopRoller SR w klasie przeciwwłamaniowej RC3 jest strona zwinętego pancerza, to po tej stronie montuje się profil nadprożowy o zamkniętym przekroju, który utrudnia wszelkie manipulacje **2**.

Profil przypodłogowy zamykany na klucz

W przypadku wyposażenia przeciwwłamaniowego w klasie RC2 i RC3 profil przypodłogowy zamykany na klucz jest standardowo wyposażony w certyfikowaną bezpieczną wkładkę bębnekową spełniającą wymagania normy EN 1303-2005 **3**. W przypadku integracji z systemem zamykania klient może stosować wyłącznie wkładki bębnekowe certyfikowane zgodnie z normą EN 1303-2005 w 4. klasie zabezpieczenia związanego z kluczem i 2. klasie odporności na atak (patrz strona 23).

Zabezpieczenie przed rozwierceniem

Dodatkowe zabezpieczenie przed rozwierceniem jest niewidoczne od zewnątrz i uniemożliwia manipulację mechanizmem zamka **4**.

→ Informacje o zakresach wymiarowych znajdą Państwo od strony 24.



potwierdzone badaniami i certyfikatami
po stronie zwinętego pancerza i po przeciwnej stronie



potwierdzone badaniami i certyfikatami
po stronie zwinętego pancerza i po przeciwnej stronie



Strona atakowana
strona zwinętego pancerza



Strona atakowana
przeciwna strona zwinętego pancerza



Wymiary zamówieniowe

Minimalna szerokość zamówieniowa	960 mm
Maksymalna szerokość zamówieniowa	7000 mm
Minimalna wysokość zamówieniowa	800 mm
Maksymalna wysokość zamówieniowa	4500 mm

Parametry użytkowe napędu

Cykle na dobę	10
Cykle na godzinę	2
Napięcie / bezpiecznik	230 V / 16 A
Częstotliwość	50 Hz
Stopień ochrony	IP44
Wtyczka sieciowa	wtyczka typu Schuko
typ	F (GEE 7/7)
Zakres temperatur	-10°C do +40°C

Sterownik na klucz do obsługi w trybie czuwakowym

Stopień ochrony	IP54
-----------------	------

Puszka przyłączeniowa

Stopień ochrony	IP65
-----------------	------

Wymagania dotyczące bryły budynku

Beton:

klasa wytrzymałości C 20/25, grubość 140 mm, norma PN-EN 206-1

Jastrych (w przypadku samonośnej konstrukcji FTK):

klasa wytrzymałości C20, grubość 120 mm
PN-EN 13813

Stal:

klasa wytrzymałości S235-JRG2, grubość 5 mm, norma PN-EN 10027-1

Ściany murowane:

klasa wytrzymałości cegły 12 / grupa zapraw II, grubość 240 mm, norma DIN 1053-1

Drewno:

drewno iglaste C24 / klasa jakości II, grubość 120 mm, norma DIN 1052 (EC5)

Wskazówki montażowe:

Wszystkie elementy konstrukcyjne są przygotowane do montażu. W bramach o wymiarach przekraczających 6000 x 3000 mm montowanych do ścian murowanych lub drewnianych konsole montuje się na wylot za pomocą prętów gwintowanych. W celu zwymiarowania bryły budynku można łatwo i wygodnie zamówić u partnera handlowego firmy Hörmann rysunek techniczny z odwzorowaniem bramy w skali i wartościami sił występujących w punktach mocowania.

Wkładka patentowa

do zamykanego na klucz profilu przypodłogowego ABP1 / ABP2

Typy bramy

Standardowa wersja wykonania

Wersja wykonania w klasie RC2¹⁾

Wersja wykonania w klasie RC3¹⁾

ABP1, BP 20 mm jednostronna wkładka patentowa ²⁾

L = 35 + 10

ABP1, BP 55 mm jednostronna wkładka patentowa ²⁾

L = 35 + 10

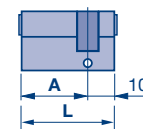
ABP2, BP 20 mm dwustronna wkładka patentowa

L = 30 + 35

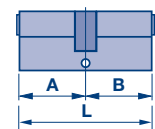
ABP2, BP 55 mm dwustronna wkładka patentowa

L = 30 + 50

Jednostronna wkładka patentowa



Dwustronna wkładka patentowa



L = długość wkładki patentowej

1) Bezpieczna wkładka bębnowa zgodnie z normą DIN 8252:2006:12, klasa 21-, 31-, 71-BZ lub zgodnie z normą DIN 18252:2018-05, klasa zabezpieczenia związanego z kluczem: 4, klasa odporności na atak: C

2) Montaż uchwyty gwiazdki możliwe tylko po stronie nienarażonej na atak.

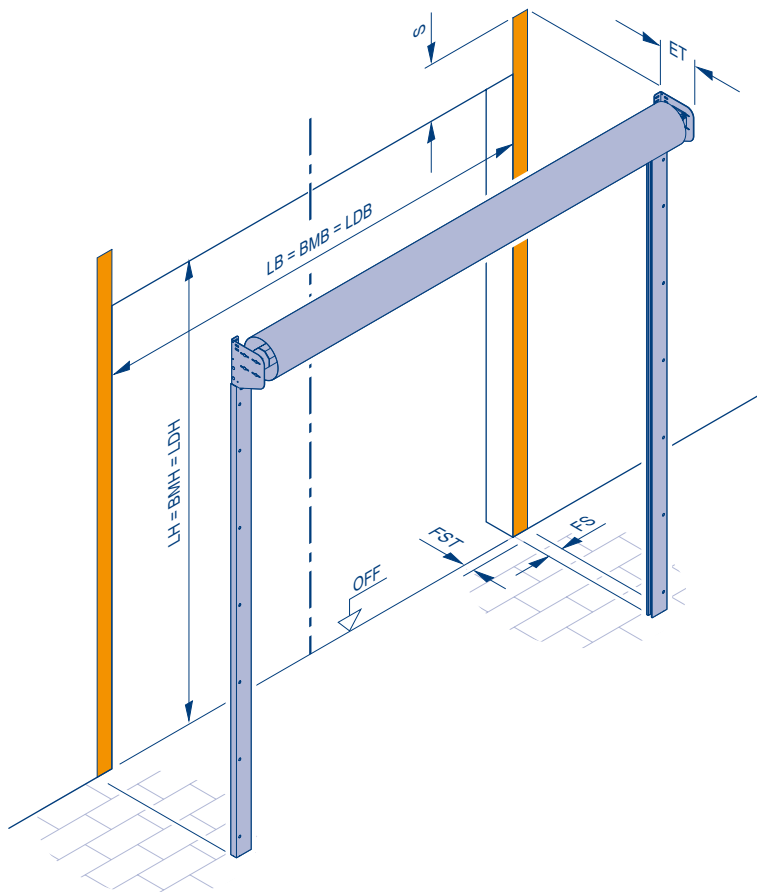
Wskazówka:

Wszystkie wymiary podane w niniejszym dokumencie stanowią orientacyjne wymiary minimalne.

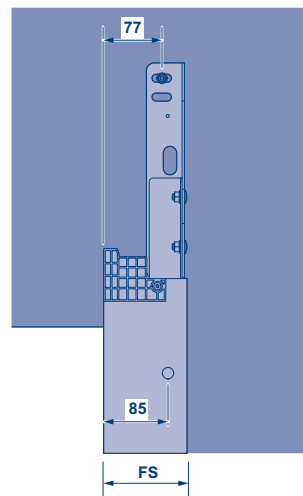
Zastosowanie ShopRoller SR wewnątrz budynków i w osłoniętych obszarach zewnętrznych. Nie można korzystać z rolety w przypadku oblodzenia lub obciążenia śniegiem.

Dane montażowe

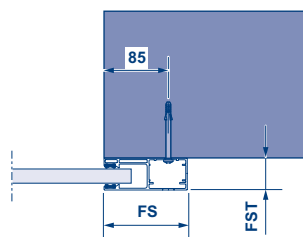
Montaż przed lub za otworem



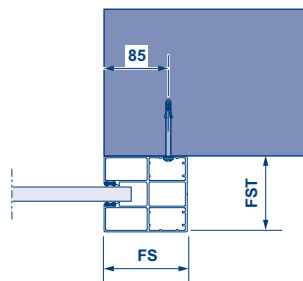
Miejsce wymagane na konsolę



Miejsce wymagane na prowadnicę FS110 x 42



Miejsce wymagane na prowadnicę FS110 x 100



Wskazówki:

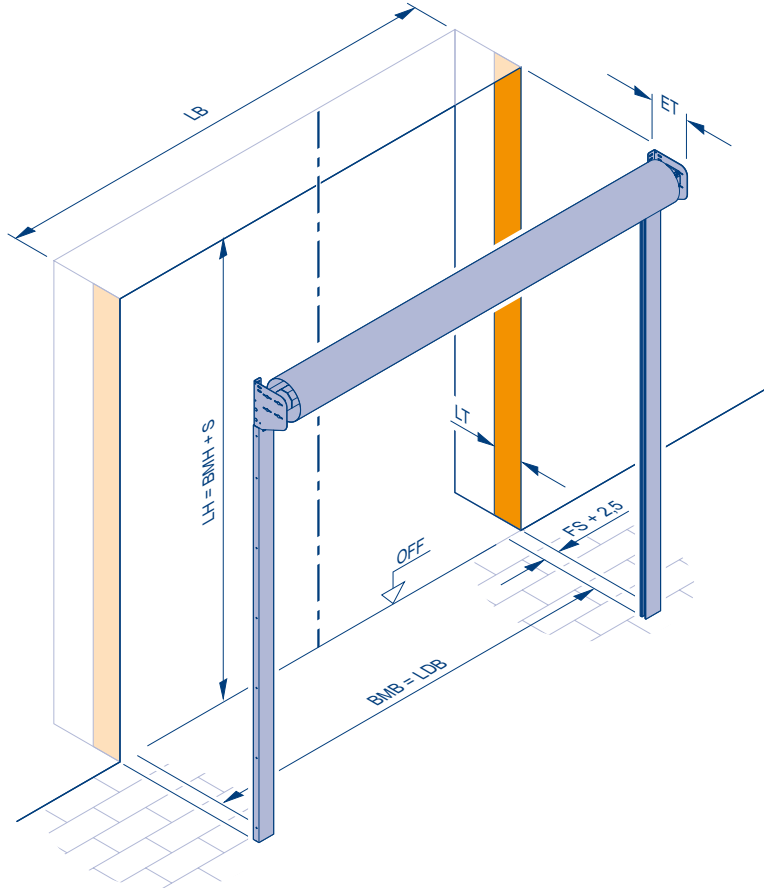
W przypadku ułożenia zwiniętego pancerza nad sufitami podwieszanymi lub innymi przeszkodami należy zapewnić wolne miejsce w obszarze nadproża o szerokości BMB + 120 mm i głębokości co najmniej 100 mm w celu zapewnienia prawidłowej pracy rolety.

Prowadnica		FS110 x 42	FS110 x 100
	FS	110 mm	110 mm
	FST	42 mm	100 mm
Standardowa wersja wykonania	BMB	960 – 6000 mm	6001 – 7000 mm
	BMH	800 – 3000 mm	3001 – 4500 mm
Wersja wykonania RC2	BMB	960 – 4000 mm	4001 – 7000 mm
	BMH	800 – 3000 mm	3001 – 4500 mm
Wersja wykonania RC3	BMB		960 – 5000 mm
	BMH		800 – 4500 mm
Profil przypodłogowy		BP20	BP55
Standardowa wersja wykonania	BMB	960 – 7000 mm	Na życzenie klienta
Wersja wykonania RC2	BMB	960 – 4000 mm	4001 – 7000 mm lub na życzenie klienta
Wersja wykonania RC3	BMB		960 – 5000 mm

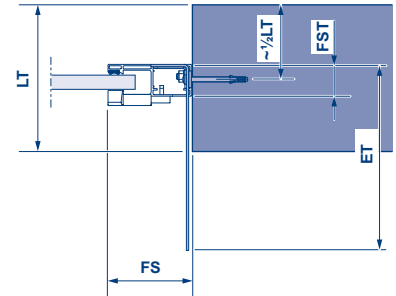
- BMB = szerokość zamówieniowa
- BMH = wysokość zamówieniowa
- FS = szerokość mocowania prowadnicy
- FST = głębokość prowadnicy
- LB = szerokość w świetle
- LH = wysokość w świetle
- LDB = szerokość światła przejazdu
- LDH = wysokość światła przejazdu
- ET = głębokość montażowa
- LT = głębokość ościeża
- OFF = górny poziom gotowej posadzki

Dane montażowe

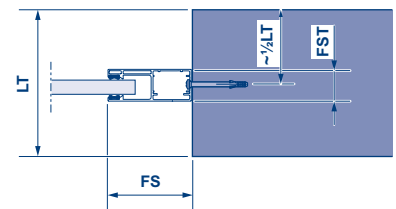
Standardowa konstrukcja, montaż w otworze



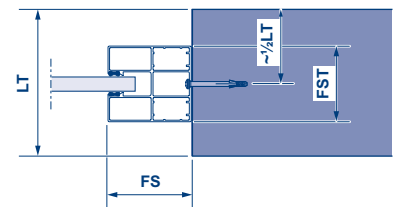
Miejsce wymagane na konsolę



Miejsce wymagane na prowadnicę FS110 x 42



Miejsce wymagane na prowadnicę FS110 x 100



Wskazówki:

W przypadku ułożenia zwiniętego pancerza nad sufitami podwieszanymi lub innymi przeszkodami należy zapewnić wolne miejsce w obszarze nadproża o szerokości $BMB + 120$ mm i głębokości co najmniej 100 mm w celu zapewnienia prawidłowej pracy rolety.

Zakres wymiarów

Wysokość bramy	960	2250	2500	1750	2750	3000	3250	3500	3750	4000	4250	4500	4750	5000	5250	5500	5750	6000	6250	6500	6750	7000	
4500																							
4250																							
4000																							
3750																							
3500																							
3250																							
3000																							
2750																							
2500																							
2250																							
800																							

Szerokość bramy

Wymagana wysokość nadproża i głębokość montażowa

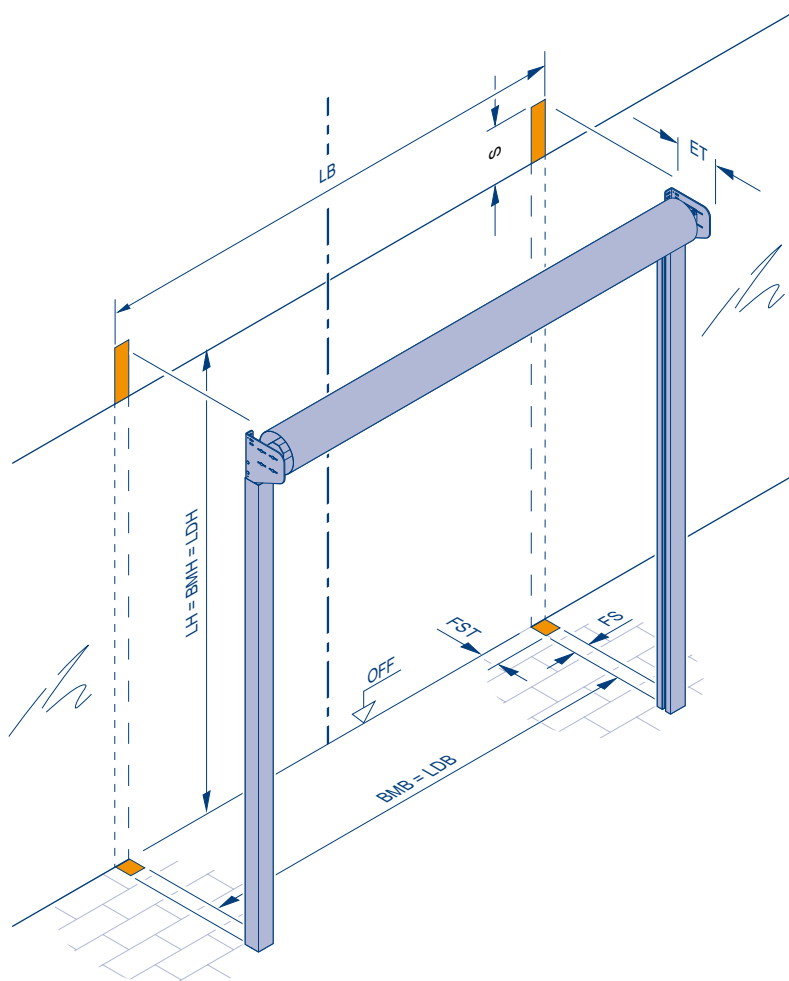
BMH	S	ET
4500 mm	406 mm	346 mm
4250 mm	398 mm	330 mm
4000 mm	395 mm	324 mm
3750 mm	395 mm	324 mm
3500 mm	389 mm	320 mm
3250 mm	382 mm	320 mm
3000 mm	382 mm	320 mm
2750 mm	378 mm	320 mm
2500 mm	368 mm	320 mm
2250 mm	366 mm	320 mm
≤ 1500 mm	355 mm	320 mm

Wszystkie pancerze w standardowej wersji wykonania lub w klasie RC2
 Pancierz SR65-V w klasie RC3

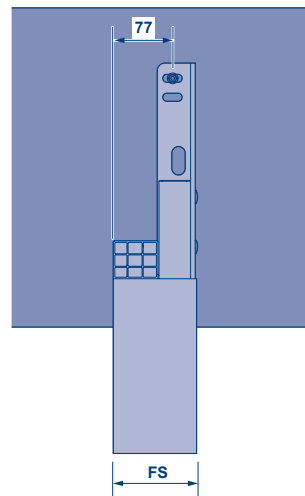


Dane montażowe

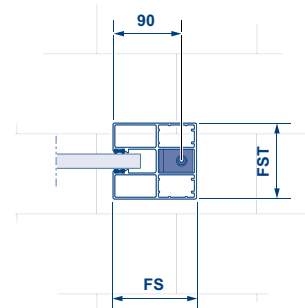
Montaż konsoli do nadproża, konstrukcja samonośna FTK



Miejsce pod nadprożem wymagane na konsolę



Miejsce na prowadnicę FS110 x 100 wymagane przy posadzce



Wskazówki:

W przypadku ułożenia zwiniętego pancerza nad sufitami podwieszanymi lub innymi przeszkodami należy zapewnić wolne miejsce w obszarze nadproża o szerokości BMB + 120 mm i głębokości co najmniej 100 mm w celu zapewnienia prawidłowej pracy rolety. Prowadnicy nie można mocować do ścian nienośnych. Nie nadaje się do zastosowania na zewnątrz ze względu na ograniczenie dot. klas obciążenia wiatrowego. Brak możliwości łączenia z wersjami wykonania w klasach RC.

Prowadnica	FS110 x 100	
	FS	FST
		110 mm
		100 mm
Samonośna konstrukcja FTK	BMB	960 – 7000 mm
	BMH	800 – 4500 mm

Wymagana wysokość nadproża i głębokość montażowa

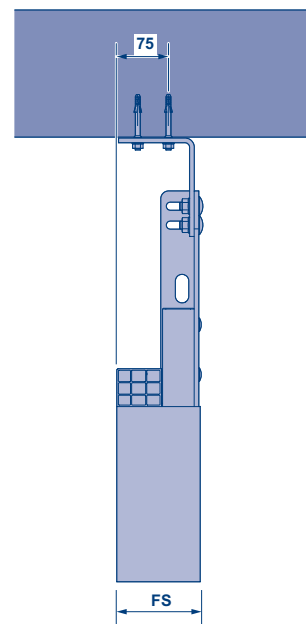
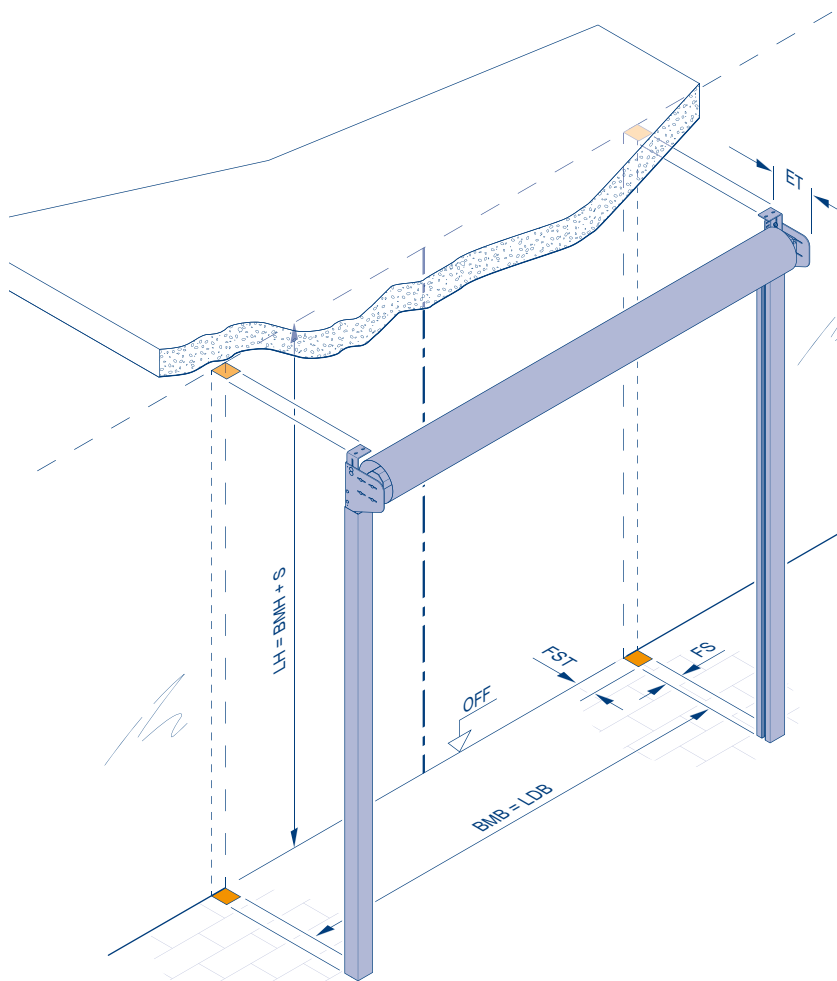
BMH	S	ET
4500 mm	406 mm	346 mm
4250 mm	398 mm	330 mm
4000 mm	395 mm	324 mm
3750 mm	395 mm	324 mm
3500 mm	389 mm	320 mm
3250 mm	382 mm	320 mm
3000 mm	382 mm	320 mm
2750 mm	378 mm	320 mm
2500 mm	368 mm	320 mm
2250 mm	366 mm	320 mm
≤ 1500 mm	355 mm	320 mm

- BMB = szerokość zamówieniowa
- BMH = wysokość zamówieniowa
- FS = szerokość mocowania prowadnicy
- FST = głębokość prowadnicy
- LB = szerokość w świetle
- LH = wysokość w świetle
- LDB = szerokość światła przejazdu
- LDH = wysokość światła przejazdu
- ET = głębokość montażowa
- S = wymagana wysokość nadproża
- OFF = górny poziom gotowej posadzki

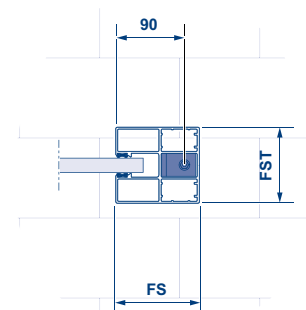
Dane montażowe

Montaż konsoli do sufitu, konstrukcja samonośna FTK

Miejsce pod sufitem wymagane na konsolę



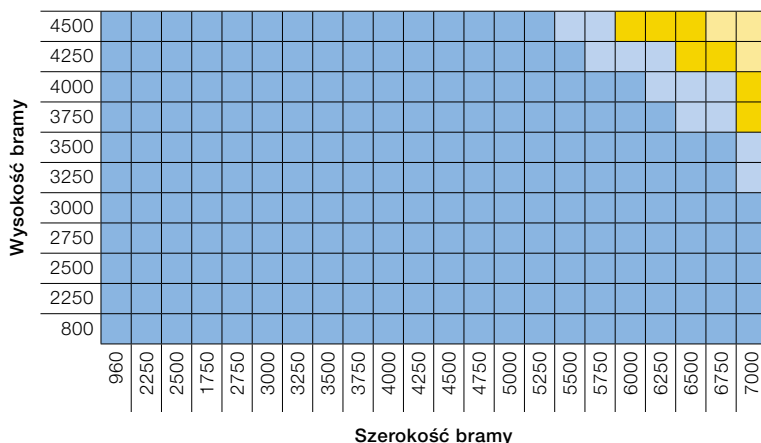
Miejsce na prowadnicę FS110 x 100 wymagane przy posadzce



Wskazówki:

W przypadku ułożenia zwiniętego pancerza nad sufitami podwieszanymi lub innymi przeszkodami należy zapewnić wolne miejsce w obszarze nadproża o szerokości BMB + 120 mm i głębokości co najmniej 100 mm w celu zapewnienia prawidłowej pracy rolety. Prowadnicy nie można mocować do ścian nienośnych. Nie można montować do ścian drewnianych. Nie nadaje się do zastosowania na zewnątrz ze względu na ograniczenie dot. klas obciążenia wiatrowego. Brak możliwości łączenia z wersjami wykonania w klasach RC.

Zakres wymiarów

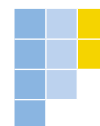


W przypadku montażu konsoli do nadproża
Wszystkie rodzaje pancerzy



W przypadku montażu konsoli do sufitu

- Pancerz SR65-R
- Pancerz SR65-R23
- Pancerz SR65-7
- Pancerz SR65-V



Wszystkie elementy do obiektów użytkowych i galerii handlowych od jednego producenta

Szeroka oferta produktów obejmuje rozwiązania odpowiednie do każdej sytuacji. Wszystkie nasze produkty są ze sobą kompatybilne i gwarantują bezpieczeństwo działania bramy. Dzięki temu cieszymy się pozycją silnego i postępowego partnera w budownictwie obiektów użytkowych i galerii handlowych.

BRAMY PRZEMYSŁOWE. TECHNIKA PRZEŁADUNKU. BRAMY PRZESUWNE. DRZWI OBIEKTOWE. SYSTEMY KONTROLI WJAZDU.



Prezentowane wyroby posiadają częściowo wyposażenie specjalne i nie zawsze odpowiadają wersji standardowej. Przedstawione rodzaje powierzchni i kolory nie są wiążące z przyczyn technicznych związanych z drukiem. Chronione prawem autorskim. Powielanie, także częściowe, wyłącznie po uzyskaniu naszej zgody. Zmiany zastrzeżone.